

ELECTRICAL ENGINEERING

PAPER-II

- A single phase fully controlled bridge converter for supplying high inductive load is fed by a voltage $V_m \sin \omega t$. The average and rms values of output voltages are

(a) $\frac{2 V_m}{\pi} \cos \alpha$ and $\frac{V_m}{\sqrt{2}}$	(b) $\frac{V_m}{\pi} \cos \alpha$ and $\frac{V_m}{\sqrt{2}}$
(c) $\frac{2 V_m}{\pi} \cos \alpha$ and V_m	(d) $\frac{V_m}{\pi} \cos \alpha$ and $\sqrt{2} V_m$
- In a bridge a.c. to d.c. converter using P-N diode, if the input voltage is $V \sin \omega t$, what is the peak inverse voltage across any diode ?

(a) V	(b) $2V$
(c) $\frac{V}{2}$	(d) $\frac{V}{\sqrt{2}}$
- In a 3-phase controlled bridge rectifier with an increase in overlap angle, the output d.c. voltage

(a) increase	(b) decreases
(c) does not change	(d) depends on load inductance
- A single phase full wave a.c. voltage controller connected from a single phase a.c. supply of $200 \sin 314 t$ feeds a 10 ohm pure resistive load. For a firing angle of 90° , the power delivered to load is

(a) 0.5 kW	(b) 0.75 kW
(c) 1.0 kW	(d) 4.0 kW
- A single-phase full bridge VSI has inductor L as the load. For a constant voltage, the current through the inductor is

(a) Square Wave	(b) Triangular Wave
(c) Sine Wave	(d) Pulse Wave
- Which one pair out of following alternatives is not correctly matched related to d.c. motor drive ?

(a) Half controlled bridge converter	– one quadrant-operation
(b) Fully controlled bridge converter	– two quadrant-operation
(c) Dual converter	– four quadrant-operation
(d) Step up chopper	– two quadrant-operation
- For speed control of low speed high capacity synchronous motor, the power electronic circuit used is

(a) A.C. voltage controller	(b) Current fed inverter
(c) Voltage fed inverter	(d) Cyclo-converter
- Assertion :** Slip power recovery control is used for speed control of three phase slip ring induction motor.

Reason : It provides wide speed control down to low speed.

(a) Assertion and Reason are correct. Reason explains Assertion.
(b) Assertion and Reason are correct. Reason does not explain Assertion.
(c) Assertion is true. Reason is false.
(d) Assertion is false. Reason is true.

विद्युत अभियांत्रिकी

प्रश्नपत्र – II

1. उच्च प्रेरकीय भार के आपूर्ति करने हेतु एक कलीय पूर्णतः नियंत्रित सेतु परिवर्तित्र को $V_m \sin wt$ वोल्टेज दी जाती है। निर्गत वोल्टेज के औसत एवं वर्ग-माध्य-मूल (आर.एम.एस.) मान होंगे
- (a) $\frac{2 V_m}{\pi} \cos \alpha$ एवं $\frac{V_m}{\sqrt{2}}$ (b) $\frac{V_m}{\pi} \cos \alpha$ एवं $\frac{V_m}{\sqrt{2}}$
- (c) $\frac{2 V_m}{\pi} \cos \alpha$ एवं V_m (d) $\frac{V_m}{\pi} \cos \alpha$ एवं $\sqrt{2} V_m$
2. P-N डायोड प्रयोग करते हुये एक प्रत्यावर्ती धारा से दिष्टधारा सेतु परिवर्तित्र में, यदि प्रदाय-विभव $V \sin wt$ है, तब किसी भी डायोड के सिरों पर शिखर प्रतिलोम (peak inverse) वोल्टता होगी
- (a) V (b) $2V$
- (c) $\frac{V}{2}$ (d) $\frac{V}{\sqrt{2}}$
3. एक त्रिकलीय नियंत्रित सेतु दिष्टकारी में ओवरलैप कोण बढ़ने पर निर्गत दिष्टधारा विभव
- (a) बढ़ता है। (b) घटता है।
- (c) परिवर्तित नहीं होता है। (d) भार प्रेरकत्व पर निर्भर करता है।
4. एक एकल कला पूर्ण तरंग प्र.धा. वोल्टता नियंत्रक एक एकल कला $200 \sin 314 t$ के प्र.धा. प्रदाय से संयोजित होते हुए एक 10 ओम के शुद्ध प्रतिरोधी भार को पोषित करता है। 90° फाइरिंग कोण के लिये, भार को दी गयी शक्ति है
- (a) 0.5 कि.वाट (b) 0.75 कि.वाट
- (c) 1.0 कि.वाट (d) 4.0 कि.वाट
5. एक एक-कलीय पूर्ण सेतु VSI का भार एक प्रेरक L है। एक स्थिर विभव के लिए, प्रेरक से बहने वाली धारा होगी
- (a) वर्गाकार तरंग (b) त्रिभुजाकार तरंग
- (c) ज्या तरंग (d) स्पन्द तरंग
6. दि.धा. मोटर चालन से सम्बन्धित निम्नलिखित विकल्पों में से कौन सा युग्म सही सुमेलित नहीं है ?
- (a) अर्द्ध नियंत्रित सेतु परिवर्तित्र – एक चतुर्थांश प्रचालन
- (b) पूर्ण नियंत्रित सेतु परिवर्तित्र – दो चतुर्थांश प्रचालन
- (c) द्वैती परिवर्तित्र – चार चतुर्थांश प्रचालन
- (d) उच्चायी चौपर – दो चतुर्थांश प्रचालन
7. निम्न चाल उच्च क्षमता के तुल्यकाली मोटर के चाल नियंत्रण के लिये प्रयुक्त शक्ति इलेक्ट्रॉनिकी परिपथ है :
- (a) प्र.धा. वोल्टता नियंत्रक (b) धारा पोषित प्रतीपक
- (c) वोल्टता पोषित प्रतीपक (d) चक्रीय परिवर्तित्र
8. **कथन :** त्रिकला सर्पीवलय प्रेरण मोटर की चाल नियंत्रण के लिये सर्पी शक्ति पुनर्प्राप्ति नियंत्रण प्रयोग किया जाता है।
कारण : यह निम्न चाल तक विस्तृत चाल नियंत्रण देता है।
- (a) कथन और कारण दोनों सही हैं और कारण कथन की व्याख्या करता है।
- (b) कथन और कारण दोनों सही हैं और कारण कथन की व्याख्या नहीं करता है।
- (c) कथन सत्य है और कारण असत्य है।
- (d) कथन असत्य है और कारण सत्य है।

9. Output of a welding machine is
- (a) High voltage and high current (b) Low voltage and low current
(c) High voltage and low current (d) Low voltage and high current
10. In a plain single phase inverter
- (a) The maximum output frequency is less than frequency of damped oscillation.
(b) The output frequency can be even higher than the frequency of damped oscillation.
(c) The output frequency is equal to the frequency of damped oscillation.
(d) All of the above
11. A three phase bridge inverter operating in 180° mode of operation supplies a three phase pure Y-connected resistive load. The r.m.s. value of fundamental line to line output voltage is
- (a) $0.4714 V_s$ (b) $0.7797 V_s$
(c) $0.8165 V_s$ (d) V_s
where V_s is input d.c. supply voltage
12. In a three-phase to single phase cycloconverter, the number of thyristors used are
- (a) 4 (b) 6
(c) 8 (d) 18
13. For four quadrant operation of separately excited d.c. motor, the converter used to
- (a) half controlled bridge converter (b) fully controlled bridge converter
(c) dual converter (d) cyclo-converter
14. Consider following power electronic circuits related to two-quadrant operation of d.c. drive :
1. Half controlled bridge converter. 2. Fully controlled bridge converter.
3. Dual converter 4. Chopper
- Out of these statements :
- (a) 1, 2 and 3 are correct (b) 2, 3 and 4 are correct
(c) 3, 4 and 1 are correct (d) 4, 1 and 2 are correct
15. Consider following statements related to a current fed inverter :
1. Capacity to recover from occasional commutation failure.
2. Noisy operation
3. Capability of four quadrant operation
4. Simple control and firing circuits.
5. Reverse voltage with standing capability
- Out of these statements :
- (a) 1, 2 and 3 are correct (b) 2, 4 and 5 are correct
(c) 1, 3 and 4 are correct (d) 1, 3, 4 and 5 are correct
16. The PWM technique that provides superior performance characteristics in reducing harmonics in three phase voltage source inverter is
- (a) space vector PWM
(b) sinusoidal PWM
(c) selected harmonics elimination PWM
(d) minimum ripple current PWM

9. वेल्लिंग मशीन का निर्गत होता है
- (a) उच्च वोल्टता एवं उच्च धारा (b) निम्न वोल्टता एवं निम्न धारा
(c) उच्च वोल्टता एवं निम्न धारा (d) निम्न वोल्टता एवं उच्च धारा
10. एक सामान्य एकल कला प्रतीपक (इन्वर्टर) में
- (a) अधिकतम निर्गत आवृत्ति अवमंदित दोलन की आवृत्ति से कम होती है ।
(b) निर्गत आवृत्ति अवमंदित दोलन की आवृत्ति से भी अधिक हो सकती है ।
(c) निर्गत आवृत्ति अवमंदित दोलन की आवृत्ति के बराबर है ।
(d) उपरोक्त सभी
11. एक त्रिकला सेतु प्रतीपक प्रचालन की 180° विधा में प्रचालित होते हुए एक त्रिकला शुद्ध Y-संयोजित प्रतिरोधी भार को आपूर्ति कर रहा है । मूल लाइन से लाइन निर्गत वोल्टता का वर्ग-माध्य-मूल (आर.एम.एस.) मान है
- (a) $0.4714 V_s$ (b) $0.7797 V_s$
(c) $0.8165 V_s$ (d) V_s
जहाँ V_s निवेशी दि.धा. प्रदाय वोल्टता है ।
12. त्रिकला से एकल कला चक्रीय परिवर्तित्र में प्रयुक्त थाईरिस्ट्रों की संख्या हैं ।
- (a) 4 (b) 6
(c) 8 (d) 18
13. पृथक उत्तेजित दि.धा. मोटर के चार चतुर्थांश प्रचालन के लिये प्रयुक्त परिवर्तित्र है
- (a) अर्द्ध नियंत्रित सेतु परिवर्तित्र (b) पूर्ण नियंत्रित सेतु परिवर्तित्र
(c) द्वैती परिवर्तित्र (d) चक्रीय परिवर्तित्र
14. दि.धा. चालन के दो-चतुर्थांश प्रचालन से सम्बन्धित निम्न शक्ति इलेक्ट्रानिकी परिपथों पर विचार कीजिए :
1. अर्द्ध नियंत्रित सेतु परिवर्तित्र 2. पूर्ण नियंत्रित सेतु परिवर्तित्र
3. द्वैती परिवर्तित्र 4. चौपर
- इन कथनों में से :
- (a) 1, 2 और 3 सही हैं । (b) 2, 3 और 4 सही हैं ।
(c) 3, 4 और 1 सही हैं । (d) 4, 1 और 2 सही हैं ।
15. धारा पोषित प्रतीपक से सम्बन्धित निम्न कथनों पर विचार कीजिये :
1. यदा-कदा दिक्परिवर्तन असफल से पुनःबहाल होने की सामर्थ्य
2. कोलाहलपूर्ण प्रचालन
3. चार चतुर्थांश प्रचालन की सामर्थ्य
4. सरल नियंत्रण और फाइरिंग परिपथें
5. व्युत्क्रम वोल्टता सहन करने की सामर्थ्य
- इन कथनों में से :
- (a) 1, 2 और 3 सही हैं । (b) 2, 4 और 5 सही हैं ।
(c) 1, 3 और 4 सही हैं । (d) 1, 3, 4 और 5 सही हैं ।
16. PWM विधि जो त्रिकला वोल्टता स्रोत प्रतीपक में हार्मोनिक्स घटाने में श्रेष्ठ निष्पादन अभिलक्षण देता है, है
- (a) आयाम सदिश PWM (b) ज्यावक्रीय PWM
(c) चयनित हार्मोनिक्स विलोपन PWM (d) न्यूनतम ऊर्मिका धारा PWM

17. A phase controlled converter having ideal thyristor has an overlap of 30° at $\alpha = 0^\circ$. The overlap of the converter when it operates at the inverter limit will be
- (a) 60° (b) 30°
(c) less than 30° (d) greater than 30°
18. In a 3-phase full wave a.c. to d.c. converter, the ratio of output ripple frequency to supply voltage frequency is
- (a) 2 (b) 3
(c) 6 (d) 12
19. In a single-phase full wave converter, if load current is I and ripple free, then average thyristor current will be
- (a) I (b) $\frac{1}{3} I$
(c) $\frac{1}{4} I$ (d) $\frac{1}{2} I$
20. A Switching Mode Power Supply (SMPS) operating at 20 kHz to 100 kHz range uses which of the following as the main switch ?
- (a) SCR (b) MOSFET
(c) TRIAC (d) UJT
21. A step down d.c. chopper has an input voltage V , if duty cycle is α and the load is a resistance R , the rms value of output voltage is
- (a) αV (b) $\sqrt{\alpha} V$
(c) $\alpha^2 V$ (d) $\frac{\alpha V}{R}$
22. A step down chopper is connected to a d.c. supply. For duty ratio of 0.4 p.u., the output voltage is 96 V. For the same duty ratio, the output voltage provided by the step up chopper will be
- (a) 180 V (b) 240 V
(c) 300 V (d) 400 V
23. A step down chopper connected to a d.c. supply, supplies a separately excited d.c. motor at a duty ratio of α . The ripple factor in the terminal voltage of the motor assuming continuous current conduction is
- (a) $\frac{\alpha}{1 - \alpha}$ (b) $\frac{1 - \alpha}{\alpha}$
(c) $\sqrt{\frac{1 - \alpha}{\alpha}}$ (d) $\sqrt{\frac{\alpha}{1 - \alpha}}$
24. A step up chopper is required to deliver load voltage of 660 V from a 220 V d.c. source. If the non-conduction time of the thyristor is 100 μ sec, the required pulse width is
- (a) 300 μ sec (b) 200 μ sec
(c) 100 μ sec (d) 400 μ sec

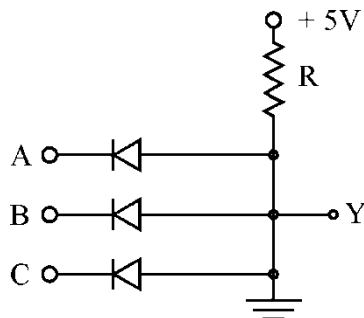
17. एक कला नियंत्रित परिवर्तित, जिसमें आदर्श थाईरिस्टर हैं, की $\alpha = 0^\circ$ पर 30° की अति व्याप्ति है। परिवर्तित की अति व्याप्ति, जब वह प्रतीपक की सीमा पर प्रचालित होती है, होगी
- (a) 60° (b) 30°
(c) 30° से कम (d) 30° से अधिक
18. एक त्रिकला पूर्ण तरंग प्र.धा. से दि.धा. परिवर्तित में निर्गत ऊर्मिका आवृत्ति और प्रदाय विभव आवृत्ति का अनुपात है
- (a) 2 (b) 3
(c) 6 (d) 12
19. एक एक-कलीय पूर्ण तरंग परिवर्तित में यदि भार धारा I है तथा ऊर्मिका रहित है तब औसत थाईरिस्टर धारा होगी
- (a) I (b) $\frac{1}{3} I$
(c) $\frac{1}{4} I$ (d) $\frac{1}{2} I$
20. एक स्विचिंग मोड पावर सप्लाइ (SMPS) 20 kHz से 100 kHz विस्तार में कार्य करती है, निम्न में से किसे मुख्य स्विच की तरह प्रयोग करती है ?
- (a) SCR (b) MOSFET
(c) TRIAC (d) UJT
21. एक अपचायी दि.धा. चौपर की प्रदाय वोल्टता V है। यदि चक्र अनुपात α और भार प्रतिरोध R है, तब निर्गत वोल्टता का वर्ग-माध्य-मूल (आर.एम.एस.) मान है
- (a) αV (b) $\sqrt{\alpha V}$
(c) $\alpha^2 V$ (d) $\frac{\alpha V}{R}$
22. एक अपचायी चौपर एक दि.धा. प्रदाय से संयोजित है। 0.4 प्र.इ. कार्य अनुपात के लिये निर्गत वोल्टता 96 V है। उसी कार्य अनुपात के लिये उच्चायी चौपर द्वारा निर्गत वोल्टता दी जायेगी
- (a) 180 V (b) 240 V
(c) 300 V (d) 400 V
23. एक अपचायी चौपर एक दि.धा. प्रदाय से संयोजित होते हुए एक पृथक उत्तेजित दि.धा. मोटर को α कार्य अनुपात पर आपूर्ति करता है। सतत धारा चालन को मानते हुये मोटर की शिरा वोल्टता में ऊर्मिका गुणक है
- (a) $\frac{\alpha}{1 - \alpha}$ (b) $\frac{1 - \alpha}{\alpha}$
(c) $\sqrt{\frac{1 - \alpha}{\alpha}}$ (d) $\sqrt{\frac{\alpha}{1 - \alpha}}$
24. एक उच्चायी चौपर को 220 V के दि.धा. विभव स्रोत से 660 V भार विभव वितरित करना है। यदि थाईरिस्टर का अप्रचालन समय $100 \mu \text{ sec}$ हो, तो आवश्यक स्पंद की चौड़ाई होगी
- (a) 300 माइक्रो से. (b) 200 माइक्रो से.
(c) 100 माइक्रो से. (d) 400 माइक्रो से.

25. A single phase half controlled bridge rectifier has supply voltage of $400 \sin 314 t$ and supplies a resistive load. For a firing angle of 60° , the average output voltage will be
- (a) $\frac{200}{\pi}$ V (b) $\frac{240}{\pi}$ V
(c) $\frac{300}{\pi}$ V (d) $\frac{400}{\pi}$ V
26. The minimum number of 2-input NAND gates required to construct one 4-input NAND gate is
- (a) 2 (b) 3
(c) 4 (d) 5
27. The logic families particularly suited for implementation of LSI and VSI functions are
- (a) I²L (b) ECL
(c) Schottkey TTL (d) CMOS
28. A full adder circuit has
- (a) two inputs and one output (b) two inputs and two outputs
(c) three inputs and one output (d) three inputs and two outputs
29. A full subtractor can be constructed from two half subtractors and a
- (a) 2-input NAND gate (b) 2-input NOR gate
(c) 2-input OR gate (d) 2-input AND gate
30. A bulb is controlled by two switches A and B. The bulb glows only when either switch A or switch B is ON. Its Boolean expression is
- (a) $\overline{A}B + AB$ (b) $\overline{A}\overline{B} + \overline{A}B$
(c) $\overline{A}B + A\overline{B}$ (d) $\overline{A}\overline{B} + AB$
31. A multiplexure has n data inputs, m control inputs and one data output, then
- (a) $2^m = n$ (b) $2^n = m$
(c) $m^n = 2$ (d) $n^2 = m$
32. The basic sequential logic building block in which the output follows the data input as long as the ENABLE input is active, is
- (a) J-K flip-flop (b) D flip-flop
(c) T flip-flop (d) D Latch
33. How many FFs are required to build a binary counter circuit to count from 0 to 1023 ?
- (a) 1 (b) 6
(c) 10 (d) 24
34. The Boolean expression $(A + C + D)(B + D + C)$ may be simplified as
- (a) $AB + CB$ (b) $AB + C + D$
(c) $A + BC + D$ (d) $A + B + CD$

25. एक एकल कला अर्द्ध नियंत्रित सेतु दिष्टकारी की प्रदाय वोल्टता $400 \sin 314 t$ है और एक प्रतिरोधीय भार की आपूर्ति करता है। 60° फाइरिंग कोण के लिये औसत निर्गत वोल्टता होगी
- (a) $\frac{200}{\pi} V$ (b) $\frac{240}{\pi} V$
(c) $\frac{300}{\pi} V$ (d) $\frac{400}{\pi} V$
26. एक 4-निवेशी NAND गेट की संरचना के लिये 2-निवेशी NAND गेटों की आवश्यक न्यूनतम संख्या है
- (a) 2 (b) 3
(c) 4 (d) 5
27. LSI और VSI फलनों की कार्यान्वयन करने के लिये विशेष रूप से तर्क परिवार उपयुक्त है
- (a) I^2L (b) ECL
(c) शॉटकी TTL (d) CMOS
28. एक पूर्ण एडर परिपथ रखता है
- (a) दो निवेशियाँ और एक निर्गत (b) दो निवेशियाँ और दो निर्गतें
(c) तीन निवेशियाँ और एक निर्गत (d) तीन निवेशियाँ और दो निर्गतें
29. एक पूर्ण सबस्ट्रैक्टर दो अर्द्ध सबस्ट्रैक्टरों से संरचित किया जा सकता है और एक
- (a) 2-निवेशी NAND गेट से (b) 2-निवेशी NOR गेट से
(c) 2-निवेशी OR गेट से (d) 2-निवेशी AND गेट से
30. एक बल्ब दो स्विच A और B से नियंत्रित होता है। बल्ब जलता है केवल जबकि स्विच A अथवा स्विच B ऑन होते हैं। इसका बूलियन व्यंजक है।
- (a) $\overline{A}B + AB$ (b) $\overline{A}\overline{B} + \overline{A}B$
(c) $\overline{A}B + \overline{A}\overline{B}$ (d) $\overline{A}\overline{B} + AB$
31. एक बहुसंकेतक में n डाटा निवेशियाँ, m नियंत्रण निवेशियाँ और एक डाटा निर्गत है, तब
- (a) $2^m = n$ (b) $2^n = m$
(c) $m^n = 2$ (d) $n^2 = m$
32. एक मौलिक क्रमिक तर्क-निर्माण ब्लॉक जिसमें निर्गत डाटा निवेशी का अनुसरण तब तक करता है, जब तक ENABLE निवेशी सक्रिय है, है
- (a) J-K फ्लिप-फ्लॉप (b) D फ्लिप-फ्लॉप
(c) T फ्लिप-फ्लॉप (d) D लैच
33. 0 से 1023 तक गिनने के लिये द्विआधारी काउन्टर परिपथ की रचना करने के लिये कितने FFs आवश्यक होंगे ?
- (a) 1 (b) 6
(c) 10 (d) 24
34. बूलियन व्यंजक $(A + C + D)(B + D + C)$ को सरलीकृत किया जा सकता है
- (a) $AB + CB$ की तरह (b) $AB + C + D$ की तरह
(c) $A + BC + D$ की तरह (d) $A + B + CD$ की तरह

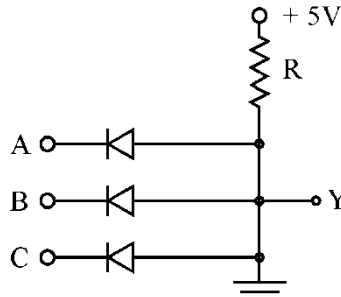
35. For a free running multivibrator, an external trigger is employed
 (a) always (b) never
 (c) if output voltage is to be regulated (d) if frequency stabilization is required
36. Which of the following is used for timing devices :
 (a) Astable multivibrator (b) Monostable multivibrator
 (c) Bistable multivibrator (d) Schmitt Trigger
37. The speed of an digital IC indicates
 (a) how fast a flip-flop can change stages (b) how fast input triggers the output
 (c) the rate at which output changes (d) none of these
38. A full adder can be implemented with half adders and OR gates. A 4-bit parallel full adder without any initial carry requires
 (a) 8 half adders, 4 OR gates (b) 8 half adders, 3 OR gates
 (c) 7 half adders, 4 OR gates (d) 7 half adders, 3 OR gates
39. Which of the following statement is wrong regarding a multivibrator ?
 (a) Output is available continuously
 (b) Feed back between two stages is 100%
 (c) Positive feedback is employed
 (d) When one transistor is ON, the other is OFF.
40. A CE transistor amplifier has $h_{fe} = 100$, $h_{ie} = 5.2 \text{ k}\Omega$ and $r_{bb} = 0$. At room temperature $V_T = 26 \text{ mV}$, the collector current $|I_c|$ will be
 (a) 10 mA (b) 5 mA
 (c) 1 mA (d) 0.5 mA
41. Monolithic ICs are fabricated within a
 (a) soft stone (b) single stone
 (c) silicon layer (d) ceramic layer
42. A BCD-to-7 segment decoder has 0100 on its input. The active outputs are
 (a) a, c, f, g (b) b, c, f, g
 (c) b, c, e, f (d) b, d, e, g

43. The circuit shown in following figure is a



- (a) 3-input AND gate (b) 3-input OR gate
 (c) 3-input NAND gate (d) 3-input NOR gate

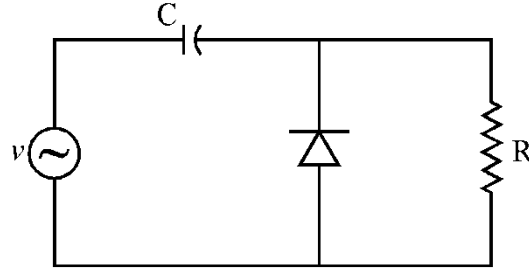
35. फ्री रनिंग बहुकंपक को बाह्य ट्रिगर देते हैं
 (a) हमेशा (b) कभी नहीं
 (c) यदि निर्गत वोल्टता को नियमित करना हो। (d) यदि आवृत्ति स्थिरीकरण की आवश्यकता हो।
36. समयांकित के उद्देश्य से किस परिपथ का प्रयोग करते हैं ?
 (a) अस्थैतिक बहुकंपक (b) एकल स्थैतिक बहुकंपक
 (c) द्वि-स्थैतिक बहुकंपक (d) स्मीट ट्रिगर
37. किसी डिजिटल IC की चाल बताती है
 (a) कितनी जल्दी फ्लिप-फ्लॉप अपनी स्थितियाँ बदलता है।
 (b) कितनी जल्दी निर्गत को निवेशी ट्रिगर करता है।
 (c) निर्गत बदलने की दर
 (d) इनमें से कोई नहीं
38. पूर्ण योजक का क्रियान्वयन अर्धयोजकों तथा OR गेट से किया जा सकता है। किसी प्रारंभिक हासिल के बिना 4-द्वयक समानान्तर पूर्ण योजक को निम्नलिखित की आवश्यकता होती है :
 (a) 8 अर्धयोजक, 4 OR गेट (b) 8 अर्धयोजक, 3 OR गेट
 (c) 7 अर्धयोजक, 4 OR गेट (d) 7 अर्धयोजक, 3 OR गेट
39. बहुकंपक के सम्बन्ध में कौन सा कथन गलत है ?
 (a) निर्गत लगातार बना रहता है।
 (b) दो स्टेज के बीच पुनर्निविष्ट 100% होती है।
 (c) धनात्मक पुनर्निविष्ट प्रयुक्त होती है।
 (d) जब एक ट्रांजिस्टर ऑन होता है तब दूसरा ऑफ होता है।
40. एक CE ट्रांजिस्टर प्रवर्धक में $h_{fe} = 100$, $h_{ie} = 5.2 \text{ K}\Omega$ तथा $r_{bb} = 0$. कमरे के तापक्रम पर $V_T = 26 \text{ mV}$, संग्राहक धारा $|I_c|$ होगी
 (a) 10 mA (b) 5 mA
 (c) 1 mA (d) 0.5 mA
41. मोनोलिथिक ICs का निर्माण किसके अन्तर्गत किया जाता है ?
 (a) कोमल पत्थर (b) एकल पत्थर
 (c) सिलिकॉन परत (d) सिरमिक परत
42. एक BCD-to-7 सेगमेंट डिकोडर का निवेश 0100 है। इसका सक्रिय निर्गत होगा
 (a) a, c, f, g (b) b, c, f, g
 (c) b, c, e, f (d) b, d, e, g
43. नीचे चित्र में दर्शाया गया परिपथ है एक



- (a) 3-निवेशी AND गेट (b) 3-निवेशी OR गेट

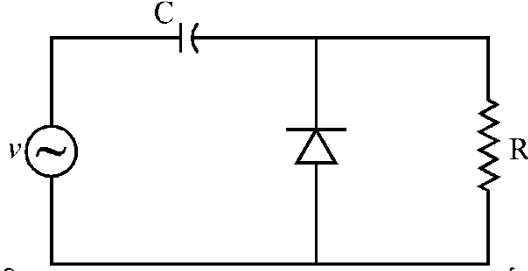
- (c) 3-निवेशी NAND गेट (d) 3-निवेशी NOR गेट

44. The circuit as shown below will work as



- (a) Positive clipper (b) Half-wave rectifier
(c) Positive clamper (d) Negative clamper
45. Which one of the following is not a sequential circuit / system ?
(a) Clocked S-R flip-flop (b) Shift register
(c) ROM (d) Ripple counter
46. Output of a logic gate is '1' when all its inputs are at logic '0'. The gate is either
(a) a NOR or a NAND gate (b) a NOR or an XOR gate
(c) a NAND or an OR gate (d) a NAND or an XOR gate
47. In Boolean Algebra, if $F = (A + B)(\bar{A} + C)$ then
(a) $F = AB + \bar{A}C$ (b) $F = AC + \bar{A}B$
(c) $F = AB + \bar{A}\bar{B}$ (d) $F = A\bar{C} + \bar{A}B$
48. In the television system in India, the odd and even fields are scanned for
(a) 25 times each (b) 25 times each but alternatively
(c) 50 times each (d) 50 times each but alternatively
49. The magnetic field used in the cavity magnetron to
(a) prevent anode current in the absence of oscillations.
(b) ensures that the oscillations are pulsed.
(c) help in focusing the electron beam, thus preventing spreading.
(d) ensures that the electrons will orbit around the cathode.
50. The modulation index of an AM wave is changed from 0 to 1. The transmitted power will be
(a) unchanged (b) halved
(c) doubled (d) increased by 50%
51. One of the following is very useful as multiband HF receiving antenna. This is the
(a) conical horn (b) folded dipole
(c) log periodic (d) square loop
52. A rectangular air filled wave guide has cross-section of $4 \text{ cm} \times 10 \text{ cm}$. The minimum frequency which can propagate in the wave guide is
(a) 1.5 GHz (b) 2.0 GHz
(c) 2.5 GHz (d) 3.0 GHz
53. In an ideal transmission line with matched load, the V.S.W.R. and reflection coefficient are respectively
(a) 1 and 0 (b) 1 and 1

- (c) ∞ and 0 (d) ∞ and 1
 44. नीचे चित्र में दर्शाया गया परिपथ इस प्रकार काम करेगा



- (a) धनात्मक क्लिपर (b) अर्द्ध-तरंग दिष्टकारी
 (c) धनात्मक क्लैम्पर (d) ऋणात्मक क्लैम्पर
45. निम्न में से कौन सा क्रमिक परिपथ / तंत्र नहीं है ?
 (a) क्लाकड S-R फ्लिप-फ्लाप (b) शिफ्ट रजिस्टर
 (c) रोम (d) ऊर्मिका गणक
46. एक तर्क गेट का निर्गत '1' है जबकि इसकी सभी निवेशियाँ तर्क '0' हैं। गेट है या तो
 (a) एक NOR अथवा एक NAND गेट (b) एक NOR अथवा एक XOR गेट
 (c) एक NAND अथवा एक OR गेट (d) एक NAND अथवा एक XOR गेट
47. बूलियन बीजगणित में यदि $F = (A + B)(\bar{A} + C)$ हो, तो
 (a) $F = AB + \bar{A}C$ (b) $F = AC + \bar{A}B$
 (c) $F = AB + \bar{A}B$ (d) $F = A\bar{C} + \bar{A}B$
48. भारत के दूरदर्शन प्रणाली में सम एवं विषम क्षेत्र स्कैन होते हैं
 (a) प्रत्येक 25 बार (b) प्रत्येक 25 बार किन्तु एक के बाद एक
 (c) प्रत्येक 50 बार (d) प्रत्येक 50 बार किन्तु एक के बाद एक
49. कैविटी मैग्नेट्रान में चुम्बकीय क्षेत्र प्रयुक्त होता है
 (a) दोलनों की अनुपस्थिति में एनोड धारा को रोकने के लिये।
 (b) दोलन स्पंदित है, सुनिश्चित करने के लिये।
 (c) इलेक्ट्रान बीम के फोकसींग में सहायता इस प्रकार फैलाव को रोकने के लिये।
 (d) यह सुनिश्चित करने के लिये कि इलेक्ट्रान कैथोड के चारों ओर चक्कर लगायें।
50. AM तरंग का माड्युलन इन्डेक्स 0 से 1 परिवर्तित किया जाता है। संचरित शक्ति होगी
 (a) अपरिवर्तित (b) आधी
 (c) दुगुनी (d) 50% बढ़ेगी
51. मल्टीबैंड HF ग्राही एन्टीना की तरह निम्नलिखित में से कौन एक बहुत उपयुक्त है ?
 (a) कोनिकल हार्न (b) फोल्डेड डाईपोल
 (c) लॉग पिरिआडिक (d) स्क्वायर लूप
52. एक आयताकार वायु भरी हुई तरंग निर्देशिका का अनुप्रस्थ काट 4 सेमी \times 10 सेमी है। न्यूनतम आवृत्ति जो तरंग निर्देशिका में संचरण कर सकती है, होगी
 (a) 1.5 GHz (b) 2.0 GHz
 (c) 2.5 GHz (d) 3.0 GHz
53. भार से सुमेलित होते हुए एक आदर्श संचरण लाइन के V.S.W.R. और परावर्तन गुणांक क्रमशः है
 (a) 1 तथा 0 (b) 1 तथा 1

- (c) ∞ तथा 0 (d) ∞ तथा 1
54. If the radiated power of AM transmitter is 10 kW, the power in the carrier for modulation index of 0.6 is nearly
 (a) 8.24 kW (b) 8.47 kW
 (c) 9.26 kW (d) 9.60 kW
55. The noise figure of an amplifier is 3 dB. Its noise temperature will be above
 (a) 145 °K (b) 290 °K
 (c) 580 °K (d) 870 °K
56. The cavity magnetron uses strapping to
 (a) ensure bunching (b) improve the phase focusing effect
 (c) prevent cathode back heating (d) prevent mode jumping
57. In microwave telemetry, repeater stations are required at every
 (a) 2 km (b) 5 km
 (c) 40 km (d) 100 km
58. The main disadvantage of the two hole directional coupler is
 (a) low directional coupling (b) poor directivity
 (c) high SWR (d) narrow bandwidth
59. Which of the following modes does not exist in waveguides ?
 (a) TE₁₀ mode (b) TE₁₁ mode
 (c) TEM mode (d) TM₀₁ mode
60. Which one of the following wave guide tuning components is not easily adjustable ?
 (a) Screw (b) Iris
 (c) Stub (d) Plunger
61. Satellites used for intercontinental communications are known as
 (a) Comsat (b) Domsat
 (c) Marisat (d) Intelsat
62. One of the reasons why vacuum tubes eventually fail at microwave frequencies is that their
 (a) noise figure increases
 (b) transit time becomes too short
 (c) shunt capacitive reactances becomes too large
 (d) series inductive reactances become too small
63. Cassegrain feed is used with a parabolic reflector to
 (a) increase the gain of the system
 (b) increase the beamwidth of the system
 (c) reduce the size of the main reflector
 (d) allow the feed to be placed at a convenient point
64. In a modulation system, if the modulating voltage remain the same, the modulation index is halved, when the modulating frequencies is doubled, the system will be
 (a) AM (b) FM

- (c) DM (d) None of the above
54. यदि एक AM ट्रांसमीटर की विकिरणीय शक्ति 10 kW है तो मॉड्युलन सूचकांक 0.6 के लिये वाहक की शक्ति होगी लगभग
 (a) 8.24 kW (b) 8.47 kW
 (c) 9.26 kW (d) 9.60 kW
55. किसी प्रवर्धक का ध्वनि आँकड़ा 3 dB है। इसका ध्वनि तापक्रम होगा लगभग
 (a) 145° K (b) 290° K
 (c) 580° K (d) 870° K
56. कैविटी मैग्नेट्रान में स्ट्रैपिंग प्रयुक्त होती है
 (a) बंचिंग करने हेतु (b) कला फोकसिंग प्रभाव बढ़ाने हेतु
 (c) कैथोड पृष्ठ तापन रोकने हेतु (d) मोड जम्पिंग को रोकने हेतु
57. सूक्ष्म तरंग टेलीमीट्री में रिपीटर स्टेशन की आवश्यकता होती है, प्रत्येक
 (a) 2 कि.मी. पर (b) 5 कि.मी. पर
 (c) 40 कि.मी. पर (d) 100 कि.मी. पर
58. द्विचिद्वि दैशिक कपलर की मुख्य हानि है
 (a) धीमी दैशिक कपलिंग (b) खराब निर्देशन
 (c) उच्च SWR (d) संकुचित बैण्डविड्थ
59. तरंग निर्देशिका में निम्न में से कौन सा मोड नहीं होता है ?
 (a) TE₁₀ मोड (b) TE₁₁ मोड
 (c) TEM मोड (d) TM₀₁ मोड
60. निम्न में से तरंग निर्देशिका ट्यूनिंग घटकों में से कौन सा आसानी से समायोज्य नहीं है ?
 (a) स्कू (b) आइरिस
 (c) स्टब (d) प्लन्जर
61. अन्तर्महाद्वीपीय प्रसारण में प्रयुक्त उपग्रह कहलाते हैं
 (a) काम सैट (b) डोम सैट
 (c) मारी सैट (d) इनटेल सैट
62. निर्वात ट्यूब सूक्ष्म तरंग आवृत्ति पर क्यों विफल हो जाती है ? कारणों में से एक है कि
 (a) उनकी रव आकृति बढ़ जाती है।
 (b) ट्रांजिट का समय बहुत कम हो जाता है।
 (c) शन्ट धारिता प्रतिघात बहुत अधिक हो जाती है।
 (d) श्रेणी प्रेरकत्विय प्रतिघात बहुत कम हो जाते हैं।
63. परावलय परावर्तक के साथ केसग्रेन फीड का प्रयोग होता है
 (a) तन्त्र की लब्धि बढ़ाने के लिए (b) तन्त्र की बीम चौड़ाई बढ़ाने के लिए
 (c) मुख्य परावर्तक का आकार कम करने के लिए (d) फीड को उचित स्थान पर स्थापित करने के लिये
64. एक माड्युलन प्रणाली में यदि माड्युलन विभव समान रहता है, माड्युलन इन्डैक्स को आधा किया जाता है, जब माड्युलन आवृत्ति को दुगुना किया जाता है, तो प्रणाली होगी
 (a) AM (b) FM

- (c) DM (d) उपरोक्त में से कोई नहीं
65. In a PCM system, the number of quantization levels are 16 and maximum signal frequency is 4 kHz, the bit transmission rate is
 (a) 64 K bits/sec. (b) 16 K bits/sec.
 (c) 32 K bits/sec. (d) 32 bits/sec.
66. A band pass signal has significant frequency component in the range of 1.5 MHz to 2 MHz. If the signal is to be reconstructed from its samples, the minimum sampling frequency will be
 (a) 1 MHz (b) 2 MHz
 (c) 3.5 MHz (d) 4 MHz
67. For low attenuation, the best transmission medium is
 (a) Flexible waveguide (b) Rigid waveguide
 (c) Rectangular waveguide (d) Coaxial line
68. A piston attenuator is a
 (a) Vane attenuator (b) Waveguide below cut off
 (c) Modelfilter (d) Flap attenuator
69. Indicate which of the following is not a TWT slow wave structure :
 (a) Periodic-permanent magnet (b) Coupled cavity
 (c) Helix (d) Ring bar
70. Time division multiplex
 (a) can be used with PCM only
 (b) combines five groups into a super group
 (c) stacks 24 channels in adjacent frequency slots
 (d) interleaves pulses belonging to different transmission
71. If the antenna diameter in a radar system is increased by a factor of 9, then the maximum range will increase by a factor of
 (a) $\sqrt{3}$ (b) 3
 (c) 9 (d) 81
72. Picture information is transmitted in TV signal by
 (a) FM (b) AM
 (c) PAM (d) PNM
73. The multicavity Klystron
 (a) is not a good level amplifier because of noise.
 (b) has a high repeller voltage to ensure a rapid transit time.
 (c) is not suitable for pulsed operation
 (d) needs a long transit time through the buncher cavity to ensure current modulation
74. The non-resonant antenna is
 (a) Dipole (b) Yagi-uda
 (c) Monopole (d) Rhombic
75. A short vertical grounded antenna is designed to radiate as 1 m c/s. If the effective height of the aerial is 30 meters, the radiation resistance will be
 (a) 18.5 ohms (b) 15.8 k ohms

- (c) 15.8 ohms (d) none of the above
65. एक स्पन्द कूट माड्यूलन तंत्र में, राशिकरण (क्वान्टाइजेशन) स्तरों की संख्या 16 और अधिकतम संकेत आवृत्ति 4 किलोहर्ट्ज है, बीट्स संचरण दर है
 (a) 64 किलो बीट्स/से. (b) 16 किलो बीट्स/से.
 (c) 32 किलो बीट्स/से. (d) 32 बीट्स/से.
66. एक बैंड पास संकेत का महत्वपूर्ण आवृत्ति घटक 1.5 MHz से 2 MHz की परास में है । यदि इस संकेत की इसके सैम्पल से पुनर्संरचना करना हो, तो न्यूनतम सैम्पलिंग आवृत्ति होगी
 (a) 1 MHz (b) 2 MHz
 (c) 3.5 MHz (d) 4 MHz
67. कम क्षीणन के लिये, सबसे अच्छा संचरण माध्यम है
 (a) लचीली तरंग निर्देशिका (b) सख्त तरंग निर्देशिका
 (c) आयताकार तरंग निर्देशिका (d) एक अक्षीय लाइन
68. एक पिस्टन क्षीणक होता है
 (a) वेन क्षीणक (b) तरंग निर्देशिका कट ऑफ के नीचे
 (c) मोड फिल्टर (d) प्लैप क्षीणक
69. बताइये, निम्न में से कौन TWT धीमी तरंग संरचना नहीं है :
 (a) मियादी स्थायी चुम्बक (b) युग्मित कोटर
 (c) हेलिक्स (d) रिंग बार
70. समय भाग मल्टीप्लैक्स
 (a) PCM के साथ ही प्रयोग हो सकता है ।
 (b) पाँच समूह को, एक श्रेष्ठ समूह में जोड़ता है ।
 (c) 24 चैनलों को समीपीय आवृत्ति स्लाटों के साथ रखता है ।
 (d) विभिन्न संचरणों से संबंधित स्पंदों को अंतरायत्रित (इन्टरलीक्स) करता है ।
71. यदि किसी राडार-तंत्र में एन्टिना का व्यास 9 गुना बड़ा दिया जाय तो अधिकतम परास बढ़ जायेगी
 (a) $\sqrt{3}$ गुना (b) 3 गुना
 (c) 9 गुना (d) 81 गुना
72. दृश्य सूचना टी.वी. सिगनल में प्रसारित की जाती है
 (a) FM द्वारा (b) AM द्वारा
 (c) PAM द्वारा (d) PNM द्वारा
73. बहुकोटर क्लिस्ट्रान
 (a) शोर के कारण एक अच्छे स्तर का प्रवर्धक नहीं है ।
 (b) एक उच्च रिपेलेर विभव रखता है शीघ्र संक्रमण समय सुनिश्चित करने के लिये ।
 (c) स्पंदित प्रचालन के लिये उपयुक्त नहीं है ।
 (d) बन्धन कैविटी के माध्यम से लम्बे संक्रमण समय की आवश्यकता होती है वर्तमान माड्यूलन सुनिश्चित करने के लिये ।
74. अ अनुनादी एन्टिना है
 (a) डाई-पोल (b) योगी-उडा
 (c) मोनो-पोल (d) रौम्बिक
75. एक लघु ऊर्ध्वाधर भूसंपर्कित श्रृंगिका को 1 m.c/s. पर विकिरित करने के लिये अभिकल्पित किया गया है । यदि विद्युत ग्राहक की प्रभावी ऊँचाई 30 मीटर हो तो विकिरण प्रतिरोध होगा
 (a) 18.5 ओम (b) 15.8 k ओम

- (c) 15.8 ओम (d) उपरोक्त में से कोई नहीं
76. The starting current of a three-phase induction motor is five times the full load current while its full load slip is 4 percent. The ratio of starting torque to full load torque is
 (a) 0.25 (b) 0.50
 (c) 1.0 (d) 2.0
 Neglect stator impedance
77. A three phase induction motor runs above the synchronous speed. For self excitation, the machine
 (a) draws real power from the supply
 (b) draws reactive power from the supply
 (c) feeds reactive power to the supply
 (d) feeds real and reactive powers to the supply
78. For a high starting torque, the most suited three phase induction motor is
 (a) slip ring type (b) squirrel cage rotor type
 (c) deep bar squirrel cage rotor type (d) double cage rotor type
79. The torque speed characteristics of a repulsion motor resembles with that following type of d.c. motor :
 (a) separately excited type (b) shunt type
 (c) differentially compounded type (d) series type
80. Drag cup rotor is used in 2-phase a.c. servomotor
 (a) to increase efficiency (b) to increase generated torque
 (c) to achieve fast dynamic response (d) to control speed
81. Consider following statements related to universal motor :
 1. Speed v/s. torque characteristic is similar to d.c. series motor.
 2. Speed is dependent on frequency of supply.
 3. Power factor is poor
 4. No problem of sparking at brushes
 Out of above statements :
 (a) 1 and 2 are true (b) 1 and 3 are true
 (c) 1, 2 and 4 are true (d) 1, 3 and 4 are true
82. A four pole three phase induction motor is running at 4 percent slip at full load. If the speed of motor be 720 rpm, the supply frequency is
 (a) $16\frac{2}{3}$ Hz (b) 25 Hz
 (c) 30 Hz (d) 50 Hz
83. If the input to prime mover of an alternator supplying load to an infinite bus is suddenly stopped, the alternator
 (a) will stop
 (b) will continue to run as an alternator
 (c) will continue to run as a synchronous motor running in the reverse direction
 (d) will continue to run as a synchronous motor running in the same direction
84. The optimistic method of voltage regulation of a three-phase alternator is
 (a) synchronous impedance method (b) MMF method

- (c) Zero power factor method (d) ASA method
76. एक त्रिकला प्रेरण मोटर में प्रारम्भन धारा पूर्ण भार धारा की पाँच गुनी है जबकि इसका पूर्णभार सर्पण 4 प्रतिशत है । प्रारम्भन बल-आघूर्ण का पूर्णभार बल-आघूर्ण से अनुपात है
 (a) 0.25 (b) 0.50
 (c) 1.0 (d) 2.0
 स्टेटर प्रतिबाधा को नगण्य मानिए ।
77. एक त्रिकला प्रेरण मोटर तुल्यकाली चाल से ऊपर चलता है । स्व-उत्तेजन के लिये मशीन
 (a) प्रदाय से वास्तविक शक्ति लेती है ।
 (b) प्रदाय से प्रतिघातीय शक्ति लेती है ।
 (c) प्रदाय को प्रतिघातीय शक्ति देती है ।
 (d) प्रदाय को वास्तविक और प्रतिघातीय शक्तियाँ देती है ।
78. उच्च प्रारम्भन बल-आघूर्ण के लिये सबसे अधिक उपयुक्त त्रिकला प्रेरण मोटर है
 (a) सर्पी वलय प्रकार का (b) पिंजरी रोटर प्रकार का
 (c) गहरे दंड पिंजरी रोटर प्रकार का (d) द्वि पिंजरी रोटर प्रकार का
79. एक प्रतिकर्षण मोटर का बल-आघूर्ण चाल अभिलक्षण निम्न प्रकार के दि.धा. मोटर के उसी अभिलक्षण के सदृश है :
 (a) पृथक उत्तेजित प्रकार का (b) शन्ट प्रकार का
 (c) विभेदीय युग्मित प्रकार का (d) श्रेणी प्रकार का
80. द्विकला प्र.धा. सर्वोमोटर में ड्रैग कप रोटर प्रयोग किया जाता है
 (a) दक्षता बढ़ाने के लिये (b) जनित बल-आघूर्ण बढ़ाने के लिये
 (c) तीव्र गतिज अनुक्रिया प्राप्त करने के लिये (d) चाल नियंत्रण के लिये
81. सार्वत्रिक मोटर से सम्बन्धित निम्न कथनों पर विचार कीजिये :
 1. चाल बनाम बल आघूर्ण अभिलक्षण दि.धा. श्रेणी मोटर के समान है ।
 2. चाल प्रदाय आवृत्ति पर निर्भर है ।
 3. शक्ति गुणक निम्न है ।
 4. ब्रूशों पर स्पार्किंग की समस्या नहीं है ।
 उपरोक्त कथनों में से :
 (a) 1 और 2 सत्य हैं । (b) 1 और 3 सत्य हैं ।
 (c) 1, 2 और 4 सत्य हैं । (d) 1, 3 और 4 सत्य हैं ।
82. एक चार ध्रुव त्रिकला प्रेरण मोटर पूर्ण भार पर 4 प्रतिशत सर्पण पर चल रहा है । यदि मोटर की चाल 720 च.प्र.मि. हो तो प्रदाय आवृत्ति है
 (a) $16\frac{2}{3}$ Hz (b) 25 Hz
 (c) 30 Hz (d) 50 Hz
83. एक अनंत बस को भार आपूर्ति करते हुए यदि एक प्रत्यावर्तक का प्राइम मूवर का निवेश अचानक बन्द हो जाता है तो प्रत्यावर्तक
 (a) बन्द हो जायेगा ।
 (b) प्रत्यावर्तक की तरह लगातार चलता रहेगा ।
 (c) व्युत्क्रम दिशा में चलने वाले तुल्यकाली मोटर की तरह लगातार चलता रहेगा ।
 (d) उसी दिशा में चलने वाले तुल्यकाली मोटर की तरह लगातार चलता रहेगा ।
84. एक त्रिकला प्रत्यावर्तक के वोल्टता नियमन की आशापूर्ण विधि है
 (a) तुल्यकाली प्रतिबाधा विधि (b) MMF विधि

- (c) शून्य शक्ति गुणक विधि (d) ASA विधि

85. Which one pair is not correctly matched in the following options related to asynchronous generator ?

List – I

List – II

- | | | |
|------------------------------|---|-----------------------------|
| (a) Inductive load | – | Positive voltage regulation |
| (b) Fractional pitch winding | – | Reduction in harmonics |
| (c) Cylindrical rotor | – | Reluctance power zero |
| (d) Under excitation | – | Lagging power factor |

86. Which one pair is correctly matched in the following options related to electric motor ?

List – I

List – II

- | | | |
|-------------------------------------|---|----------------------|
| (a) Universal motor | – | Poor power factor |
| (b) 2-phase ac servomotor | – | High inertia rotor |
| (c) Under excited synchronous motor | – | Leading power factor |
| (d) Deep bar induction motor | – | Low starting torque |

87. Zero power factor method in an alternator is used to find its

- | | |
|-------------------------|---------------------------|
| (a) Efficiency | (b) Voltage regulation |
| (c) Armature resistance | (d) Synchronous impedance |

88. A 6-pole, 50 Hz, 3-phase induction motor has a full load speed of 950 rpm. At half load its speed will be

- | | |
|-------------|--------------|
| (a) 475 rpm | (b) 500 rpm |
| (c) 975 rpm | (d) 1000 rpm |

89. One of the basic requirements of a servomotor is that it must produce high torque at all

- | | |
|--------------|-----------------|
| (a) Loads | (b) Frequencies |
| (c) Voltages | (d) Speeds |

90. The most common two phase a.c. servomotor differ from the standard a.c. induction motor because it has

- | | |
|-----------------------------|-----------------------|
| (a) higher rotor resistance | (b) high power rating |
| (c) greater inertia | (d) none of the above |

91. At low values of slip 's', the torque of a three phase a.c. induction motor is proportional to (V_1 is stator voltage, r_2^1 is rotor resistance referred to primary side)

- | | |
|---------------------------------------|---------------------------------|
| (a) $\frac{V_1^2}{r_2} \cdot (1 - s)$ | (b) $\frac{V_1^2}{r_2} \cdot s$ |
| (c) $V_1^2 \cdot r_2^1 (1 - s)$ | (d) $V_2^1 \cdot r_2^1 \cdot s$ |

92. A three phase fault occurs at the terminals of an unloaded alternator at an instant when a.c. voltage in one phase is at maximum value. The variation of d.c. component during fault period in that phase will depend upon

- | | |
|---------------------------------|-----------------------------|
| (a) Sub transient time constant | (b) Transient time constant |
| (c) Open circuit time constant | (d) Armature time constant |

93. In a synchronous machine, pitch factors for $\frac{2}{3}$ short pitch and $\frac{5}{6}$ short pitch coils are respectively

- | | |
|----------------|------------------|
| (a) 0.5, 0.833 | (b) 0.866, 0.966 |
|----------------|------------------|

- (c) 0.66, 0.833 (d) 0.707, 1.0
85. तुल्यकाली जनित्र से सम्बन्धित निम्न विकल्पों में से कौन सा युग्म सही सुमेलित नहीं है ?

सूची - I

सूची - II

- | | |
|-----------------------|---------------------------|
| (a) प्रेरणिक भार | - धनात्मक वोल्टता नियमन |
| (b) भिन्नक पिच वेष्टन | - हारमोनिक्स में कमी |
| (c) बेलनाकार रोटर | - प्रतिष्टम्भ शक्ति शून्य |
| (d) उप उत्तेजन | - पश्चगामी शक्ति गुणक |

86. वैद्युत मोटर से सम्बन्धित निम्न विकल्पों में से कौन सा युग्म सही सुमेलित है ?

सूची - I

सूची - II

- | | |
|--------------------------------|-----------------------------|
| (a) सार्वत्रिक मोटर | - निम्न शक्ति गुणक |
| (b) द्विकला प्र.धा. सर्वोमोटर | - उच्च जड़त्व रोटर |
| (c) उप उत्तेजित तुल्यकाली मोटर | - अग्रगामी शक्ति गुणक |
| (d) गहरा दंड प्रेरण मोटर | - निम्न प्रारम्भन बल-आघूर्ण |

87. प्रत्यावर्तक में शून्य शक्ति गुणांक विधि प्रयुक्त की जाती है प्राप्त करने के लिये

- | | |
|----------------------|-------------------------|
| (a) दक्षता | (b) वोल्टता नियमन |
| (c) आर्मेचर प्रतिरोध | (d) तुल्यकाली प्रतिबाधा |

88. एक 6-ध्रुव, 50 Hz, त्रिकला प्रेरण मोटर की पूर्ण भार गति 950 rpm है । अर्धभार पर इसकी गति होगी

- | | |
|-------------|--------------|
| (a) 475 rpm | (b) 500 rpm |
| (c) 975 rpm | (d) 1000 rpm |

89. एक सर्वोमोटर की प्राथमिक आवश्यकता यह है कि इसे उच्च बल-आघूर्ण उत्पन्न करना चाहिये

- | | |
|----------------------|-----------------------|
| (a) सभी भारों पर | (b) सभी आवृत्तियों पर |
| (c) सभी वोल्टताओं पर | (d) सभी चालों पर |

90. एक अत्यधिक प्रचलित द्विकलीय प्र.धा. सर्वोमोटर एक मानक प्र.धा. प्रेरण मोटर से भिन्न होती है क्योंकि इसमें होता है

- | | |
|------------------------|-----------------------------|
| (a) उच्च रोटर प्रतिरोध | (b) उच्च शक्ति संनिर्धारण |
| (c) अधिक जड़त्व | (d) उपरोक्त में से कोई नहीं |

91. सर्पण 's' के निम्न मानों पर एक त्रिकला प्र.धा. प्रेरण मोटर का बल-आघूर्ण समानुपाती है (V_1 स्टेटर वोल्टता है, r_2^1 प्राथमिक साईड की ओर संदर्भित रोटर प्रतिरोध है)

- | | |
|---------------------------------------|---------------------------------|
| (a) $\frac{V_1^2}{r_2} \cdot (1 - s)$ | (b) $\frac{V_1^2}{r_2} \cdot s$ |
| (c) $V_1^2 \cdot r_2^1 (1 - s)$ | (d) $V_1^2 \cdot r_2^1 \cdot s$ |

92. एक त्रिकला दोष अभाषित प्रत्यावर्तक के शिरो पर उस क्षण घटित होता है जब प्र.धा. वोल्टता एक कला में उच्चतम मान पर है । दोष काल के अन्तर्गत दि.धा. घटक में परिवर्तन उसी कला में निर्भर करेगा

- | | |
|-------------------------------|----------------------------|
| (a) उप-क्षणिक समय नियतांक पर | (b) क्षणिक समय नियतांक पर |
| (c) खुला परिपथ समय नियतांक पर | (d) आर्मेचर समय नियतांक पर |

93. एक तुल्यकालिक मशीन में पिच गुणक $\frac{2}{3}$ न्यूनता पिच वाले तथा $\frac{5}{6}$ न्यूनता पिच वाले कुण्डलियों में क्रमानुसार निम्न होते हैं

- | | |
|----------------|------------------|
| (a) 0.5, 0.833 | (b) 0.866, 0.966 |
|----------------|------------------|

- (c) 0.66, 0.833 (d) 0.707, 1.0
94. In alternators damper windings are used to
 (a) prevent hunting (b) reduce eddy current loss
 (c) make the rotor dynamically balanced (d) reduce armature reaction
95. When the load of a normally excited synchronous motor is increased, its power factor tends to
 (a) unity (b) become increasingly leading
 (c) become increasingly lagging (d) remain unchanged
96. A 3-phase, 400 V, 50 Hz salient pole synchronous motor will have maximum power at load angle
 (a) 145° (b) less than 90°
 (c) 90° (d) more than 90°
97. The torque developed in a 3-phase induction motor will be maximum when its rotor circuit power factor becomes
 (a) 0.707 leading (b) unity
 (c) 0.8 lagging (d) 0.707 lagging
98. Which one of the following is correct application of Amplidyne ?
 (a) Starter for motor (b) Speed control of motor
 (c) Excitation systems (d) As inverter
99. In stepper motors
 (a) moment of inertia is usually high
 (b) starting current is high
 (c) closed-loop digital feedback control is not possible
 (d) bi directional control is possible
100. If the torque angle of a 4-pole synchronous motor is 8 degree electrical, its value in mechanical angle is
 (a) 4 degree (b) 2 degree
 (c) 0.5 degree (d) 0.25 degree
101. The 5th harmonic component of the induced voltage in a 3-phase a.c. synchronous generator can be entirely eliminated if winding pitch used be
 (a) $\frac{2}{3}$ (b) $\frac{4}{5}$
 (c) $\frac{3}{6}$ (d) $\frac{6}{7}$
102. The nature of operating power factor of a 3-phase a.c. induction motor is
 (a) always lagging (b) always leading
 (c) may be lagging or leading (d) always unity
103. A single phase a.c. hysteresis motor can run at
 (a) synchronous speed only.
 (b) sub-synchronous speed only.
 (c) synchronous and super synchronous speed.

- (d) synchronous and sub-synchronous speed.
94. प्रत्यावर्तक (अल्टरनेटर) में मंदक वेष्टन प्रयोग की जाती है
 (a) हंटिंग को रोकने के लिये (b) भँवर धाराओं को कम करने के लिये
 (c) रोटर का गतिज सन्तुलन बनाने के लिये (d) आर्मेचर प्रतिक्रिया को कम करने के लिये
95. जब सामान्य उत्तेजित तुल्यकाली मोटर का भार बढ़ाया जाय तो इसके शक्ति गुणक की प्रवृत्ति होगी
 (a) इकाई (b) अग्रगामी बढ़ने की तरह
 (c) पश्चगामी बढ़ने की तरह (d) अपरिवर्तित
96. एक त्रिकला 400 वोल्ट, 50 आवृत्ति समुन्नत ध्रुव तुल्यकाली मोटर की अधिकतम शक्ति भार कोण पर होगी
 (a) 145° (b) 90° से कम
 (c) 90° (d) 90° से अधिक
97. एक त्रिकला प्रेरण मोटर में उत्पन्न बल-आघूर्ण अधिकतम होगा जब इसके रोटर परिपथ का शक्ति गुणक होगा
 (a) 0.707 अग्रगामी (b) इकाई
 (c) 0.8 पश्चगामी (d) 0.707 पश्चगामी
98. निम्न में से एम्पलीडाइन का कौन सा सही अनुप्रयोग है ?
 (a) मोटर के प्रारम्भक के रूप में (b) मोटर के गति नियंत्रण के रूप में
 (c) उत्सर्जन तंत्र में (d) प्रतीपक की तरह
99. स्टेपर मोटरों में
 (a) घूर्णन जड़त्व सामान्यतः अधिक है ।
 (b) प्रारंभिक धारा अधिक है ।
 (c) बन्द-लूप डिजिटल पुनर्निवेशी नियंत्रण सम्भव नहीं है ।
 (d) द्विदशिक नियंत्रण सम्भव है ।
100. एक 4-ध्रुव तुल्यकाली मोटर का बल-आघूर्ण कोण 8-विद्युत डिग्री है तो इसका मान यांत्रिक कोण में होगा
 (a) 4 डिग्री (b) 2 डिग्री
 (c) 0.5 डिग्री (d) 0.25 डिग्री
101. एक त्रिकला प्र.धा. तुल्यकाली जनित्र में उत्पन्न वोल्टता में पंचम हार्मोनिक अवयव को पूर्ण रूप से समाप्त किया जा सकता है यदि प्रयुक्त कुंडली अंतराल (पिच)
 (a) $\frac{2}{3}$ हो (b) $\frac{4}{5}$ हो
 (c) $\frac{3}{6}$ हो (d) $\frac{6}{7}$ हो
102. एक त्रिकला प्र.धा. प्रेरण मोटर के प्रचालन शक्ति गुणक की प्रकृति होती है
 (a) हमेशा पश्चगामी (b) हमेशा अग्रगामी
 (c) पश्चगामी या अग्रगामी (d) हमेशा इकाई
103. एक कलीय प्र.धा. शैथिल्य (हिस्टरिसिस) मोटर
 (a) केवल तुल्यकाली गति पर चल सकती है ।
 (b) केवल उप-तुल्यकाली गति पर चल सकती है ।
 (c) तुल्यकाली और अति तुल्यकाली चाल पर चल सकती है ।

- (d) तुल्यकाली और उप-तुल्यकाली चाल पर चल सकती है ।
- 104.** The voltage fed to the two windings of a two phase a.c. servomotor must have phase different of
 (a) 0° (b) 90°
 (c) more than 90° (d) 180°
- 105.** In synchronous machine the armature flux helps the main flux when the load power factor is
 (a) zero lagging (b) unity
 (c) zero leading (d) 0.8 lagging
- 106.** If two mechanically coupled alternators deliver power at 50 Hz and 60 Hz respectively, then highest speed of the coupled alternators is
 (a) 500 rpm (b) 600 rpm
 (c) 3000 rpm (d) 3600 rpm
- 107.** A 3-phase, 4-pole, 50 Hz induction motor is rotating at 1410 rpm at full load. The value of induced rotor current frequency will be
 (a) 50 Hz (b) 47 Hz
 (c) 3 Hz (d) 0 Hz
- 108.** In which type of motor, rotor resistance starter is used ?
 (a) Slip ring induction motor (b) Squirrel cage induction motor
 (c) Single phase induction motor (d) synchronous motor
- 109.** Shaded pole is used in which type of motor ?
 (a) d.c. motor (b) 3-phase synchronous motor
 (c) 2-phase a.c. motor (d) single phase induction motor
- 110.** For an 3-phase a.c. induction motor, operating at a slip S, the ratio of developed mechanical power to air gap power will be
 (a) $(1 - S)^2$ (b) $(1 - S)$
 (c) $\sqrt{1 - S}$ (d) $1 - \sqrt{S}$
- 111.** Reactive power output of an a.c. synchronous generator at lagging power factor is limited by
 (a) Armature current (b) Field current
 (c) Load angle (d) Armature and field current
- 112.** SF₆ gas is used in circuit breaker because
 (a) It is cheapest.
 (b) Its liquification temperature is less than 0 °C.
 (c) Its dielectric strength is highest.
 (d) It is easily available.
- 113.** The circuit breaker used for the protection of HVDC transmission line is
 (a) Air blast circuit breaker (b) SF₆ circuit breaker
 (c) Vacuum circuit breaker (d) None of above
- 114.** The circuit breaker used for the protection of EHV ac transmission line is
 (a) Air blast circuit breaker (b) SF₆ circuit breaker
 (c) Vacuum circuit breaker (d) Minimum oil circuit breaker
- 115.** The relay used for protection of high voltage a.c. transmission line against earth fault is
 (a) Instantaneous over current relay (b) Impedance relay

- (c) Reactance relay (d) MHO relay
104. एक द्विकला प्र.धा. सर्वोमोटर की दोनों वेष्टनों को दी जाने वाली वोल्टेज के बीच कला का अन्तर होता है
 (a) 0° (b) 90°
 (c) 90° से अधिक (d) 180°
105. तुल्यकाली मशीन में आर्मेचर फ्लक्स मुख्य फ्लक्स की सहायता करता है, जब भार शक्ति गुणक
 (a) शून्य पश्चगामी हो। (b) इकाई हो।
 (c) शून्य अग्रगामी हो। (d) 0.8 पश्चगामी हो।
106. यदि दो यांत्रिक रूप से (मेकैनेकली) युग्मित प्रत्यावर्तक क्रमशः 50 हर्ट्ज एवं 60 हर्ट्ज पर शक्ति देते हैं तो युग्मित प्रत्यावर्तकों की अधिकतम गति होगी
 (a) 500 च.प्र.मि. (b) 600 च.प्र.मि.
 (c) 3000 च.प्र.मि. (d) 3600 च.प्र.मि.
107. एक त्रिकला, चार ध्रुव, 50 हर्ट्ज की प्रेरण मोटर 1410 च.प्र.मि. पर पूर्ण भार पर चल रही है। इसके रोटर में प्रेरित धारा की आवृत्ति का मान होगा
 (a) 50 हर्ट्ज (b) 47 हर्ट्ज
 (c) 3 हर्ट्ज (d) 0 हर्ट्ज
108. रोटर प्रतिरोध प्रवर्तक (स्टार्टर) का उपयोग किस प्रकार के मोटर हेतु किया जाता है ?
 (a) सर्पीवलय प्रेरण मोटर (b) पिंजरी प्रेरण मोटर
 (c) एक कलीय प्रेरण मोटर (d) तुल्यकाली मोटर
109. आच्छादित ध्रुव का प्रयोग किस प्रकार की मोटर में होता है ?
 (a) दि.धा. मोटर (b) त्रिकला तुल्यकाली मोटर
 (c) द्विकला प्र.धा. मोटर (d) एक कलीय प्रेरण मोटर
110. एक त्रिकला प्र.धा. प्रेरण मोटर जो S सर्पण पर कार्य कर रही है, के उत्पन्न यांत्रिक शक्ति और वायु अन्तराल शक्ति में अनुपात होगा
 (a) $(1 - S)^2$ (b) $(1 - S)$
 (c) $\sqrt{1 - S}$ (d) $1 - \sqrt{S}$
111. एक प्र.धा. तुल्यकाली जनित्र की पश्चगामी शक्ति गुणक पर प्रतिघाती शक्ति निर्गत सीमित होता है
 (a) आर्मेचर धारा के द्वारा (b) क्षेत्र धारा के द्वारा
 (c) भार कोण के द्वारा (d) आर्मेचर एवं क्षेत्र धारा के द्वारा
112. परिपथ वियोजक में SF_6 गैस प्रयुक्त होती है, क्योंकि
 (a) यह सबसे सस्ती है।
 (b) इसका द्रव में परिवर्तित होने का तापमान $0^\circ C$ से कम होता है।
 (c) इसकी परावैद्युत सामर्थ्य सबसे अधिक होती है।
 (d) यह आसानी से उपलब्ध है।
113. HVDC पारेषण लाइन की सुरक्षा के लिये परिपथ वियोजक प्रयोग किया जाता है
 (a) वात्या परिपथ वियोजक (b) SF_6 परिपथ वियोजक
 (c) निर्वात परिपथ वियोजक (d) उपरोक्त में से कोई नहीं
114. EHV प्र.धा. पारेषण लाइन की सुरक्षा के लिये परिपथ वियोजक प्रयोग किया जाता है
 (a) वात्या परिपथ वियोजक (b) SF_6 परिपथ वियोजक
 (c) निर्वात परिपथ वियोजक (d) न्यूनतम तेल परिपथ वियोजक
115. उच्च वोल्टता प्र.धा. पारेषण लाइन को भूसम्पर्क दोष के विरुद्ध सुरक्षा के लिये रिले प्रयोग की जाती है
 (a) तात्कालिक अति धारा रिले (b) प्रतिबाधा रिले

- (c) प्रतिघात रिले (d) महो रिले
116. For protection of distribution line, the following circuit breakers may be considered :
1. Bulk oil circuit breaker
 2. Air blast circuit breaker
 3. Air circuit breaker
 4. Vacuum circuit breaker
- Out of these
- (a) 1 and 2 are used (b) 2 and 3 are used
(c) 3 and 4 are used (d) 1 and 4 are used
117. The relay used for the protection of high voltage a.c. transmission line against power swing is
- (a) Instantaneous overcurrent relay (b) Impedance relay
(c) Reactance relay (d) MHO relay
118. A fault in transmission is highly severe from the point of view of RRRV if it is a
- (a) Short line fault (b) Long line fault
(c) Medium line fault (d) Generator fault
119. Simultaneous tripping of circuit breakers at both ends of a transmission line is achieved by
- (a) Pilot protection (b) Overcurrent protection
(c) Distance protection (d) None of the above
120. The following protection is not used in power transformer :
- (a) Earth fault protection (b) Inter-turn fault protection
(c) Reverse power flow protection (d) Overfluxing protection
121. In case of bus bar fault, the bus zone relay
- (a) must trip all the breakers connected to the bus
(b) must give an alarm for bus fault
(c) must trip one breaker connected to the bus
(d) none of the above
122. The voltage drop across the arc in an a.c. circuit breaker is
- (a) leading the arc current by 90° (b) lagging the arc current by 90°
(c) in phase with the arc current (d) in phase opposit to the arc current
123. Match List – I with List – II and select the correct answer using the codes given below the lists

List – I			
(Type of fault in generator)			
A. Turn to turn fault			
B. Loss of excitation			
C. Unbalance loading			
D. Turbine failure			
A B C D			
(a) 1 2 3 4			
(b) 4 1 2 3			
(c) 2 1 3 4			

List – II	
(Type of protection)	
1. MHO relay	
2. Negative sequence over current relay	
3. Reverse power protection	
4. Differential protection	

- (d) 3 3 1 2
116. वितरण लाइनों की सुरक्षा के लिये निम्न परिपथ वियोजकों पर विचार किया जा सकता है :
1. बृहद् तेल परिपथ वियोजक
 2. वात्या परिपथ वियोजक
 3. वायु परिपथ वियोजक
 4. निर्वात परिपथ वियोजक
- इनमें से
- (a) 1 और 2 प्रयुक्त होते हैं । (b) 2 और 3 प्रयुक्त होते हैं ।
(c) 3 और 4 प्रयुक्त होते हैं । (d) 1 और 4 प्रयुक्त होते हैं ।
117. उच्च वोल्टता प्र.धा. पारेषण लाइन की शक्ति स्विंग के विरुद्ध सुरक्षा के लिये रिले प्रयुक्त की जाती है
- (a) तात्कालिक अति धारा रिले (b) प्रतिबाधा रिले
(c) प्रतिघात रिले (d) महो रिले
118. एक पारेषण लाइन में RRRV के दृष्टिकोण से दोष अत्यधिक प्रचण्ड होता है यदि यह है
- (a) लघु लाइन दोष (b) दीर्घ लाइन दोष
(c) मध्यम लाइन दोष (d) जनित्र दोष
119. पारेषण लाइन के दोनों सिरों पर परिपथ वियोजकों को साथ-साथ ट्रिप करना प्राप्त किया जा सकता है, द्वारा
- (a) पाइलट सुरक्षा के (b) अतिधारा सुरक्षा के
(c) दूरी सुरक्षा के (d) उपरोक्त में से कोई नहीं
120. शक्ति परिणामित्र में निम्न सुरक्षा प्रयुक्त नहीं की जाती है :
- (a) भूसम्पर्क दोष सुरक्षा (b) पारस्परिक फेरा दोष सुरक्षा
(c) व्युत्क्रम शक्ति प्रवाह सुरक्षा (d) अति फ्लक्सिंग सुरक्षा
121. बस बार दोष में बस क्षेत्र रिले
- (a) बस से संयोजित सभी वियोजकों को ट्रिप करना चाहिए ।
(b) बस दोष के लिये एक अलार्म देना चाहिए ।
(c) बस से संयोजित किसी एक वियोजक को ट्रिप करना चाहिए ।
(d) उपरोक्त में से कोई नहीं
122. एक प्र.धा. परिपथ वियोजक में आर्क के दोनों ओर वोल्टता पात है
- (a) आर्क धारा से 90° अग्रगामी (b) आर्क धारा से 90° पश्चगामी
(c) आर्क धारा के साथ उसी कला में (d) आर्क धारा के साथ विपरीत कला में
123. सूची – I को सूची – II से सुमेलित कीजिये और सूचियों के नीचे दिये गये कूटों का प्रयोग करके सही उत्तर का चयन कीजिये :

सूची – I
(जनित्र में दोष का प्रकार)

- A. फेरा से फेरा का दोष
B. उत्तेजन की हानि
C. अस्थिर भारण
D. टरबाइन असफल

	A	B	C	D
(a)	1	2	3	4
(b)	4	1	2	3
(c)	2	1	3	4

सूची – II
(सुरक्षा का प्रकार)

1. महो रिले
2. ऋणात्मक क्रम अति धारा रिले
3. व्युत्क्रम शक्ति सुरक्षा
4. विभेदी सुरक्षा

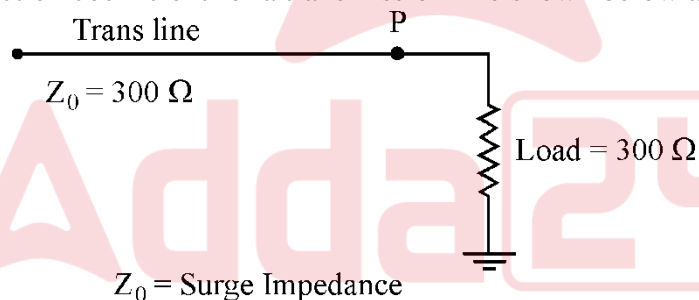
- (d) 3 3 1 2
124. Which of the following statement is true for MHO relay ?
- (a) Directional restrained over current relay
 - (b) Directional restrained over voltage relay
 - (c) Voltage restrained directional relay
 - (d) Voltage controlled overcurrent relay
125. Direction over current relay is used for which of the following ?
- (a) Generator
 - (b) Transformer
 - (c) Ring main distributor
 - (d) None of these
126. Which one of the following statements is correct ? Arc in a circuit breaker is interrupted at
- (a) zero current.
 - (b) maximum current.
 - (c) maximum voltage.
 - (d) None of these
127. Which of the following relay has the capability of anticipating the possible major fault in a transformer ?
- (a) Differential relay
 - (b) Overcurrent relay
 - (c) Overfluxing relay
 - (d) Buchholz relay
128. How many relays are used to detect interphase fault of a 3-phase system ?
- (a) one
 - (b) two
 - (c) three
 - (d) six
129. Which of the following is the main relay for protecting 90% of transmission line-length in the forward direction ?
- (a) Directional overcurrent relay
 - (b) Carrier current protective relay
 - (c) Impedance relay
 - (d) MHO-relay
130. Which is the preferred type of circuit breaker to be installed in high voltage system ?
- (a) Air blast circuit breaker.
 - (b) Vacuum circuit breaker
 - (c) Bulk oil circuit breaker
 - (d) None of these
131. The surge impedance of a 50 km long underground cable is 50 ohm. For a 25 km length it will be
- (a) 25 ohm
 - (b) 50 ohm
 - (c) 100 ohm
 - (d) none of the above
132. If the fault current is 2000 A, the relay setting is 50% and CT ratio is 400 : 5, then plug setting multiplier will be
- (a) 10
 - (b) 15
 - (c) 25
 - (d) 50
133. Negative sequence relay is normally used for which of the following ?
- (a) Transformer
 - (b) Generator

- (c) Transmission line (d) None of these
124. महो रिले के लिए निम्न में से कौन सा कथन सत्य है ?
 (a) दैशिक निरोध उच्च धारा रिले
 (b) दैशिक निरोध उच्च वोल्टता रिले
 (c) वोल्टता निरोध दैशिक रिले
 (d) वोल्टता नियन्त्रित उच्च धारा रिले
125. दैशिक अति धारा रिले निम्न में से किसके लिये प्रयुक्त की जाती है ?
 (a) जनित्र (b) परिणामित्र
 (c) रिंग मेन वितरक (d) इनमें से कोई नहीं
126. निम्न में से कौन सा कथन सत्य है ?
 (a) परिपथ वियोजक में आर्क शून्य धारा पर अवरोधित होता है ।
 (b) परिपथ वियोजक में आर्क अधिकतम धारा पर अवरोधित होता है ।
 (c) परिपथ वियोजक में आर्क अधिकतम वोल्टता पर अवरोधित होता है ।
 (d) इनमें से कोई नहीं ।
127. निम्न में से कौन सी रिले एक परिणामित्र में संभावित बड़ा दोष अनुमान लगाने की सामर्थ्य रखती है ?
 (a) विभेदी रिले (b) अति धारा रिले
 (c) अति फ्लक्स रिले (d) बुकहोलज रिले
128. एक त्रिकला तंत्र में अन्तर्कला दोष को ज्ञात करने के लिये कितनी रिले प्रयुक्त होती हैं ?
 (a) एक (b) दो
 (c) तीन (d) छः
129. निम्न में से कौन सी मुख्य रिले है जो एक पारेषण लाइन की अग्रिम दिशा में 90% लाइन-दूरी अनुरक्षित करती है ?
 (a) दैशिक अतिधारा रिले (b) वाहक धारा अनुरक्षित रिले
 (c) प्रतिबाधा रिले (d) महो रिले
130. किस प्रकार का परिपथ वियोजक एक उच्च वोल्टता तंत्र में स्थापित करने के लिये चुना जाता है ?
 (a) वात्या परिपथ वियोजक (b) निर्वात परिपथ वियोजक
 (c) बल्क आयल परिपथ वियोजक (d) इनमें से कोई नहीं
131. 50 कि.मी. लम्बी भूमिगत केबिल की प्रोत्कर्ष प्रतिबाधा 50 ओम है । 25 कि.मी. लम्बाई के लिये यह होगी
 (a) 25 ओम (b) 50 ओम
 (c) 100 ओम (d) उपरोक्त में से कोई नहीं
132. यदि दोष धारा 2000 एम्पीयर, रिले सेटिंग 50% हो तथा सी.टी. अनुपात 400 : 5 हो, तब प्लग सेटिंग गुणांक होगा
 (a) 10 (b) 15
 (c) 25 (d) 50
133. निम्न में से किसके लिये, ऋणात्मक क्रम रिले सामान्यतः प्रयुक्त की जाती है ?
 (a) परिणामित्र (b) जनित्र

- (c) पारेषण लाइन (d) इनमें से कोई नहीं
134. The protection against direct lightning strokes and high voltage steep waves is provided by
 (a) ground wires
 (b) lightning arrestors only
 (c) both lightning arresters and ground wires
 (d) earthing of neutral
135. The minimum oil circuit breaker has less volume of oil because
 (a) there is insulation between contacts.
 (b) solids insulation is provided for insulating the contracts from earth.
 (c) the oil between the breaker contacts has greater strength.
 (d) none of the above
136. PSM for the relay having CT ratio = 400/5, Fault current = 6000 A and percentage relay setting = 150 will be
 (a) 5 (b) 10
 (c) 7.5 (d) 0.5
137. In a short circuits test on a circuit breaker, time to reach the peak re-striking voltage is 40 μ sec. Frequency of oscillation is
 (a) 20 kHz (b) 10 kHz
 (c) 40 kHz (d) None of the above
138. For a Buchholz relay, which of the following statement is not correct ?
 (a) They protect the connecting cables.
 (b) They indicate incipient faults
 (c) They can be used in transformers provided with conservator
 (d) They are gas actuated relays
139. The distance relay with inherent directional property is known as
 (a) Impedance relay (b) Reactance relay
 (c) Admittance relay (d) Ohm relay
140. Which of the following is not a short-circuit test of circuit breakers ?
 (a) Dielectric test (b) Making capacity test
 (c) Breaking capacity test (d) Duty cycle test
141. The unit protection section provides
 (a) Primary protection (b) Backup protection
 (c) Simultaneous protection (d) Remote protection
142. Which relay is generally used for protection of a.c. motors against over load ?
 (a) Impedance relay
 (b) Thermal relay
 (c) Buchholz relay
 (d) Electromagnetic attraction type relay
143. Impedance relay is usually used for protection of
 (a) Short line (b) Long line

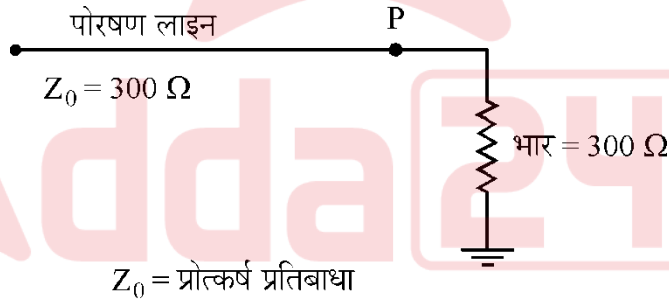
- (c) Medium line (d) For all above
134. सीधे तड़ित स्ट्रोकस एवं उच्च विभव स्टीप तरंग से सुरक्षा हेतु प्रयुक्त होते हैं
 (a) भूसम्पर्कित तार (b) केवल तड़ित चालक
 (c) दोनों तड़ित चालक और भूसम्पर्कित तार (d) न्यूट्रल की अर्थिंग
135. न्यूनतम तेल परिपथ वियोजक में तेल की मात्रा कम होती है क्योंकि
 (a) शिरो के मध्य विद्युत् रोधन है ।
 (b) शिरो को जमीन से विद्युत् रोधन हेतु ठोस विद्युत् रोधन किया जाता है ।
 (c) वियोजक के शिरो के मध्य तेल की सामर्थ्य बहुत अधिक होती है ।
 (d) उपरोक्त में से कोई नहीं
136. एक रिले जिसका CT अनुपात = 400/5, दोषधारा = 6000 A तथा प्रतिशत रिले सेटिंग = 150 है का PSM होगा
 (a) 5 (b) 10
 (c) 7.5 (d) 0.5
137. एक परिपथ वियोजक के लघु परिपथ परीक्षण में शिखर री-स्ट्राइकिंग वोल्टेज तक पहुँचने में 40 μ sec लगते हैं ।
 दोलनों की आवृत्ति होगी
 (a) 20 kHz (b) 10 kHz
 (c) 40 kHz (d) उपरोक्त में से कोई नहीं
138. एक बुकहोल्लज़ रिले के लिये निम्न में से कौन सा कथन सही नहीं है ?
 (a) ये जोड़ने वाली केबिलों की रक्षा करते हैं ।
 (b) ये प्रारंभी दोष दर्शाते हैं ।
 (c) ये कन्जरवेटरयुक्त परिणामित्र के साथ प्रयोग किये जा सकते हैं ।
 (d) ये गैस संचालित रिले हैं ।
139. दूरी रिले जिसमें स्वाभाविक रूप से दैशिक गुण होता है, कहलाती है
 (a) प्रतिबाधा रिले (b) प्रतिघात रिले
 (c) प्रवेश्यता रिले (d) ओम रिले
140. निम्न में से कौन सा परिपथ वियोजक का लघु परिपथ परीक्षण नहीं है ?
 (a) परावैद्युत् परीक्षण (b) संयोजन क्षमता परीक्षण
 (c) आरोधन क्षमता परीक्षण (d) कार्य चक्र परीक्षण
141. इकाई सुरक्षा प्रणाली देती है
 (a) प्राथमिक सुरक्षा (b) बैकअप सुरक्षा
 (c) सहकालिक सुरक्षा (d) रिमोट सुरक्षा
142. प्र.धा. मोटरों की अधिभार से सुरक्षा के लिये कौन सी रिले प्रयुक्त होती है ?
 (a) प्रतिबाधा रिले (b) तापीय रिले
 (c) बुकहोल्लज़ रिले (d) विद्युत् चुम्बकीय आकर्षण प्रकार की रिले
143. प्रतिबाधा रिले सामान्यतः किसकी सुरक्षा में प्रयुक्त होती है ?
 (a) छोटी लाइन (b) लम्बी लाइन
 (c) मध्यम लाइन (d) उपरोक्त सभी के लिये

144. The time taken for a surge to travel 600 km long overhead transmission line is
 (a) 6 sec. (b) 1 sec.
 (c) 0.02 sec. (d) 0.002 sec.
145. The function of the earth wire in an extra high voltage line is to
 (a) prevent earth fault
 (b) provide a safety measure from any high flying object
 (c) provide a shield to the phase conductors from direct lightning stroke
 (d) provide mechanical strength to the towers
146. The rate of rise of re-striking voltage (RRRV) is usually expressed in
 (a) kV/mili sec (b) kV/ μ sec
 (c) V/ sec (d) MV/ μ sec
147. The main consideration for higher and higher voltage of transmission is to
 (a) increase the efficiency of transmission
 (b) reduce power losses
 (c) increase power transmission capability
 (d) both (a) and (b) above
148. The reflection coefficient for a transmission line shown below at P is



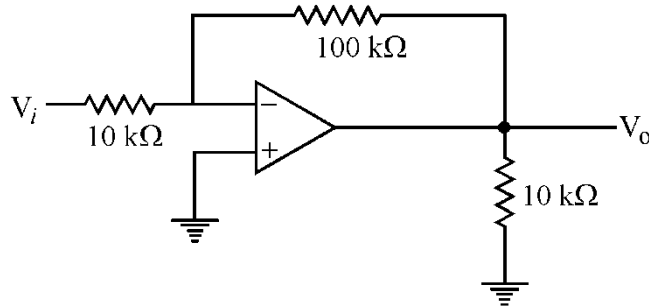
- (a) +1 (b) -1
 (c) 0 (d) 0.5
149. The voltage across the circuit breaker contacts after final current is zero, is
 (a) Recovery voltage (b) Supply voltage
 (c) Restriking voltage (d) None of these
150. The contact resistance of a circuit breaker is about
 (a) 20 ohm (b) 2 ohm
 (c) 20 milli ohm (d) 20 micro ohm
151. Which of the following method is used for solving differential equations numerically ?
 (a) Runge-Kutta method
 (b) Gauss-Elimination method
 (c) Newton-Raphson method
 (d) None of these

144. 600 कि.मी. लम्बी शिरोपरी पारेषण लाइन को पार करने में प्रोत्कर्ष (सर्ज) को समय लगता है
- (a) 6 से. (b) 1 से.
(c) 0.02 से. (d) 0.002 से.
145. अधि उच्च वोल्टेज लाइन में भूसम्पर्कित तार का काम होता है
- (a) भूदोष को रोकना
(b) किसी भी ऊँचाई पर उड़ने वाली वस्तु से सुरक्षा प्रदान करना
(c) प्रत्यक्ष तड़ित आघात से कला चालकों को सुरक्षा प्रदान करना
(d) टावर को यांत्रिक सामर्थ्य प्रदान करना
146. RRRV (री-स्ट्राइकिंग वोल्टेज की वृद्धि दर) को साधारणतः दर्शाते हैं
- (a) कि.वोल्ट/मि.से. से (b) कि.वोल्ट/माइक्रो से. से
(c) वोल्ट/से. से (d) मैगा वोल्ट/माइक्रो से. से
147. अधिकाधिक वोल्टेज पारेषण के लिये मुख्य तथ्य हैं
- (a) पारेषण की दक्षता में वृद्धि (b) शक्ति हानियाँ कम करना
(c) पारेषण शक्ति सामर्थ्य में वृद्धि (d) उपरोक्त (a) और (b) दोनों
148. नीचे दर्शायी गयी पारेषण लाइन में P पर परावर्तन गुणांक है



- (a) +1 (b) -1
(c) 0 (d) 0.5
149. परिपथ वियोजक के शिरो (कान्टैक्ट्स) पर, अन्तिम धारा के शून्य होने के पश्चात् विभव होगा
- (a) पुनर्प्राप्ति विभव (b) प्रदाय विभव
(c) रीस्ट्राइकिंग विभव (d) इनमें से कोई नहीं
150. किसी परिपथ वियोजक का सम्पर्क प्रतिरोध होता है, लगभग
- (a) 20 ओह्म (b) 2 ओह्म
(c) 20 मिली ओह्म (d) 20 माइक्रो ओह्म
151. आँकिक रूप से अवकल समीकरणों को हल करने के लिये निम्नांकित में से कौन सी विधि प्रयुक्त की जाती है ?
- (a) रून्गे-कुट्टा विधि
(b) गॉस-इलिमिनेशन विधि
(c) न्यूटन-रेफ्सन विधि
(d) उपरोक्त में से कोई नहीं

152. The input impedance of an ideal Op-Amp circuit as given below is

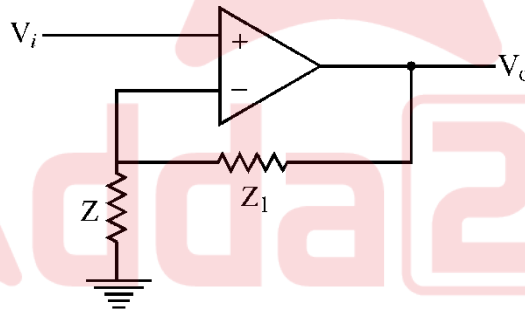


- (a) 120 kΩ
(b) 110 kΩ
(c) infinity
(d) 10 kΩ

153. In an inverting amplifier, the two input signals of an ideal Op-Amp are at the same potential because

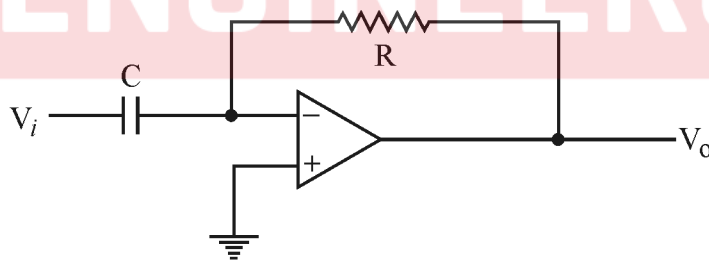
- (a) the two input terminals are directly shorted internally.
(b) the input impedance of the Op-Amp is infinite.
(c) CMRR is infinity
(d) the open loop gain of the Op-Amp is infinity

154. When $Z_1 \ll Z$, the following circuit works as :



- (a) inverting amplifier
(b) Schmitt Trigger
(c) Non-inverting amplifier
(d) Source follower

155. If the input V_i of an Op-Amp, as shown in circuit below, is triangular, the output V_o will be

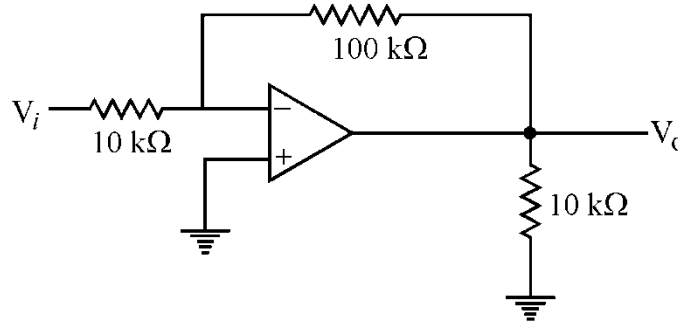


- (a) Square wave
(b) Sine wave
(c) Triangular wave
(d) Parabolic wave

156. If a 1 MHz carrier is amplitude modulated with a 5 kHz audio signal, the upper side frequency is

- (a) 1000 kHz
(b) 1005 kHz
(c) 995 kHz
(d) None of the above

152. नीचे दर्शाये गये आदर्श Op-Amp परिपथ की निवेशी प्रतिबाधा होगी :

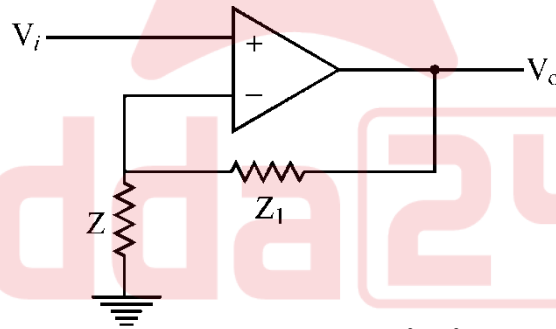


- (a) 120 KΩ (b) 110 KΩ
(c) अनन्त (d) 10 KΩ

153. एक इन्वर्टिंग (प्रतीप) प्रवर्धक में एक आदर्श Op-Amp के दो निवेशी संकेत एक ही विभव पर होते हैं, क्योंकि

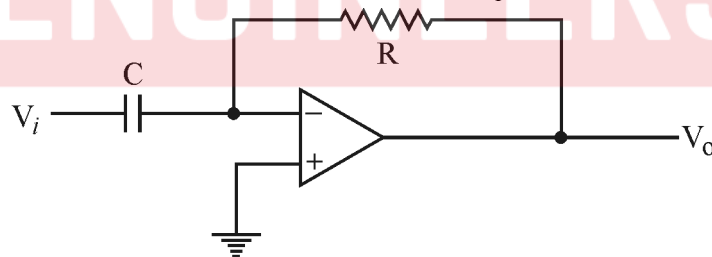
- (a) दोनों निवेशी सिरें आन्तरिक रूप से सीधे शार्टेड होते हैं ।
(b) Op-Amp की निवेशी प्रतिबाधा अनन्त होती है ।
(c) CMRR अनन्त है ।
(d) Op-Amp की खुला लूप लब्धि अनन्त होती है ।

154. जब $Z_1 \ll Z$, हो तब नीचे दिया गया परिपथ कार्य करता है :



- (a) इन्वर्टिंग प्रवर्धक (b) स्मीट ट्रिगर
(c) नॉन इन्वर्टिंग प्रवर्धक (d) स्रोत अनुगामी

155. नीचे परिपथ में दर्शाये गये एक आदर्श Op-Amp में यदि निवेशी V_i त्रिभुजाकार है तो निर्गत V_o होगा :

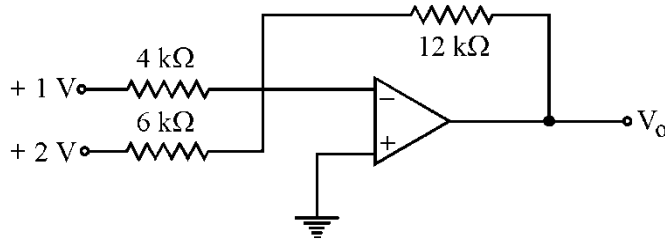


- (a) वर्गाकार तरंग (b) ज्या तरंग
(c) त्रिभुजाकार तरंग (d) परवलयकार तरंग

156. यदि एक 1 MHz वाहक 5 kHz ऑडियो संकेत के साथ माडुलित है तो ऊपरी तरफ की आवृत्ति होगी

- (a) 1000 kHz (b) 1005 kHz
(c) 995 kHz (d) उपरोक्त में से कोई नहीं

157. In the circuit shown below, the value of output V_0 is



- (a) +3 V (b) -3 V
(c) +7 V (d) -7 V

158. Solving $x^2 - 2 = 0$ by Newton-Raphson technique, when initial guess $x_0 = 1.0$, then subsequent estimate of x i.e. x_1 will be

- (a) 1.414 (b) 1.5
(c) 2.0 (d) cannot be obtained

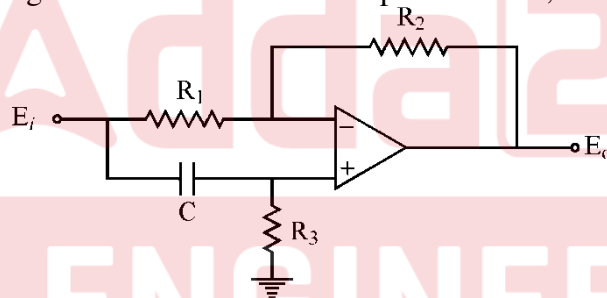
159. In which of the following methods proper choice of initial value is very important ?

- (a) Bisection method (b) False position
(c) Newton-Raphson (d) Bairstow method

160. In analog-computer applications, integrators are preferred over differentiators because gain of an integrator

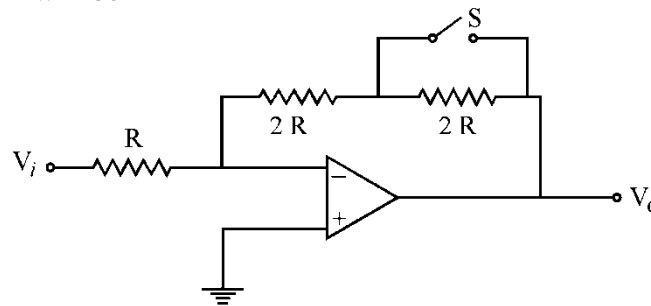
- (a) decreases with frequency
(b) increases with frequency
(c) does not change with frequency
(d) is zero for all frequencies

161. The circuit given below will work as a phase-shifter, if



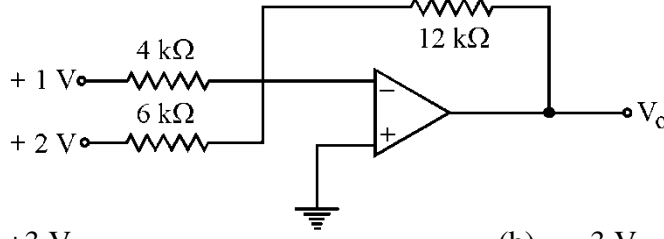
- (a) R_1 is a variable resistor (b) R_2 is a variable resistor
(c) R_3 is a variable resistor (d) Any of above

162. If the magnitude of the gain in the circuit shown below with switch S open is K, then with switch closed gain will be



- (a) $K/2$ (b) $2K$
(c) $-K/2$ (d) $-2K$

157. नीचे दर्शाये गये परिपथ में निर्गत V_0 का मान होगा



- (a) +3 V (b) -3 V
(c) +7 V (d) -7 V

158. $x^2 - 2 = 0$ को न्यूटन-रेफ्सन तकनीक से हल करने पर, जबकि प्रारंभिक अनुमान $x_0 = 1.0$ है, तब x का अगला अनुमान अर्थात् x_1 होगा

- (a) 1.414 (b) 1.5
(c) 2.0 (d) प्राप्त नहीं किया जा सकता

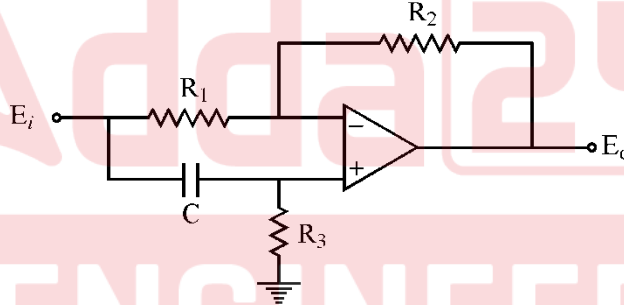
159. निम्न में से किस विधि में, आरंभिक मानों के सही चयन का बहुत महत्त्व होता है ?

- (a) बाइसेक्शन विधि (b) फाल्स पोजिशन
(c) न्यूटन-रेफ्सन (d) बेरस्टाव विधि

160. एनालोग-कम्प्यूटर उपयोगों में समाकलकों को अवकलकों से ज्यादा महत्त्व दिया जाता है, क्योंकि

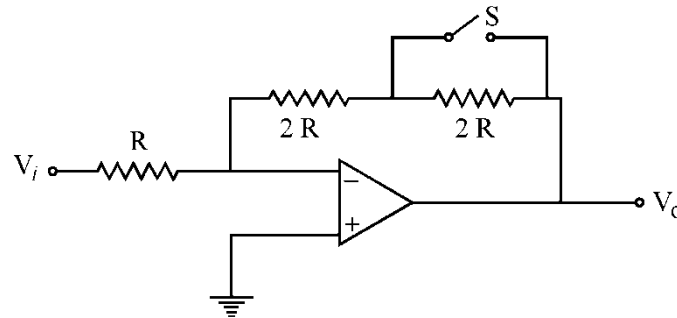
- (a) एक समाकलक की लब्धि आवृत्ति के साथ घटती है ।
(b) एक समाकलक की लब्धि आवृत्ति के साथ बढ़ती है ।
(c) एक समाकलक की लब्धि आवृत्ति के साथ नहीं बदलती ।
(d) एक समाकलक की लब्धि सभी आवृत्तियों के लिये शून्य होती है ।

161. नीचे दिया गया परिपथ एक कला-विस्थापक की तरह कार्य करता है, यदि



- (a) R_1 एक परिवर्तनीय प्रतिरोध है । (b) R_2 एक परिवर्तनीय प्रतिरोध है ।
(c) R_3 एक परिवर्तनीय प्रतिरोध है । (d) उपरोक्त में से कोई भी

162. निम्न दर्शाये गये परिपथ में, यदि स्विच S के खुला होने पर परिपथ की लब्धि का मान K है तो स्विच के बन्द होने पर लब्धि का मान होगा



- (a) $K/2$ (b) $2K$
(c) $-K/2$ (d) $-2K$

163. The modes of operation in a differential amplifier is
- (a) 01 (b) 02
(c) 03 (d) 04
164. The bandwidth of an RF tuned amplifier is dependent on
- (a) Q factor of the tuned input circuit
(b) Q factor of the tuned output circuit
(c) Quiescent operating point
(d) All above
165. The use of a capacitive filter in a rectifier circuit gives satisfactory performance only when the load
- (a) current is high (b) voltage is low
(c) voltage is high (d) current is low
166. RLC tuned circuit has maximum impedance $Z_{\max} = 70 \text{ k}\Omega$ at $f = 1000 \text{ kHz}$. Given $Q = 100$, the impedance becomes $50 \text{ k}\Omega$ at frequency f given by
- (a) $1000 \pm 200 \text{ kHz}$ (b) $1000 \pm 100 \text{ kHz}$
(c) $1000 \pm 10 \text{ kHz}$ (d) $1000 \pm 5 \text{ kHz}$
167. Which of the following amplifier circuits provides maximum gain band width product ?
- (a) Differential amplifier (b) Cascade amplifier
(c) Common base amplifier (d) Common emitter amplifier
168. An Op-Amp has a slew rate of $4 \text{ V}/\mu\text{s}$ and a peak output swing of 10 volts. The full power bandwidth will be
- (a) 83.7 kC/S (b) 80.7 kC/S
(c) 75.5 kC/S (d) 89.7 kC/S
169. In a digital computer, compared to the integer operation, the floating point operation takes
- (a) less time and less memory
(b) less time and more memory
(c) more time and more memory
(d) more time and less memory
170. An amplifier with middle band gain $|A| = 500$ has negative feed back $|B| = \frac{1}{100}$. If the upper cut off without feed back were at 60 kHz , then with feedback it would become
- (a) 10 kHz (b) 12 kHz
(c) 300 kHz (d) 360 kHz
171. In serial I/O communication, data flow can occur in
- (a) Synchronous format only
(b) Asynchronous format only
(c) Either synchronous or asynchronous format
(d) Full duplex only

163. विभेदी प्रवर्धक के प्रचालन के मोड्स हैं
- (a) 01 (b) 02
(c) 03 (d) 04
164. RF समस्वरित प्रवर्धक की बैंड चौड़ाई निर्भर करती है
- (a) समस्वरित निवेशी परिपथ के Q गुणांक पर (b) समस्वरित निर्गत परिपथ के Q गुणांक पर
(c) निष्क्रिय प्रचालन बिन्दु पर (d) उपरोक्त सभी पर
165. दिष्टकारी परिपथ में संधारित्र फिल्टर के प्रयोग में संतोषजनक निष्पादन होता है केवल जब
- (a) भार धारा उच्च होती है । (b) भार वोल्टेज निम्न होता है ।
(c) भार-वोल्टेज उच्च होती है । (d) भार धारा निम्न होती है ।
166. $f = 1000$ kHz पर RLC ट्यून्ड परिपथ की अधिकतम प्रतिबाधा $Z_{\max} = 70$ K Ω है । $Q = 100$, के लिये किस आवृत्ति f पर प्रतिबाधा 50 K Ω हो जायेगी ?
- (a) 1000 ± 200 kHz (b) 1000 ± 100 kHz
(c) 1000 ± 10 kHz (d) 1000 ± 5 kHz
167. कौन सा प्रवर्धक परिपथ अधिकतम लब्धि बैंड विड्थ पदार्थ देता है ?
- (a) विभेदी प्रवर्धक (b) कैशकेड (सोपानी) प्रवर्धक
(c) सह आधार प्रवर्धक (d) सह उत्सर्जक प्रवर्धक
168. एक Op-Amp की घुमाव दर 4 V/ μ s है और उच्चतम निर्गत स्विंग विभव 10 volts है । इसकी पूर्ण शक्ति बैंड विड्थ होगी
- (a) 83.7 kC/S (b) 80.7 kC/S
(c) 75.5 kC/S (d) 89.7 kC/S
169. अंकीय संगणक में पूर्णांक प्रक्रिया की तुलना में फ्लोटिंग बिन्दु प्रक्रिया लेती है
- (a) कम समय और कम स्मृति
(b) कम समय और ज्यादा स्मृति
(c) ज्यादा समय और ज्यादा स्मृति
(d) ज्यादा समय और कम स्मृति
170. एक प्रवर्धक का मध्य बैंड लब्धि $|A| = 500$ जिसमें ऋणात्मक पुनर्निवेश $|B| = \frac{1}{100}$ है । उच्च कट-ऑफ आवृत्ति बिना पुनर्निवेश के 60 kHz हो, तो पुनर्निवेश के साथ आवृत्ति होगी
- (a) 10 kHz (b) 12 kHz
(c) 300 kHz (d) 360 kHz
171. सीरियल I/O संचरण में डेटा प्रवाह हो सकता है
- (a) केवल तुल्यकाली फार्मेट में
(b) केवल अतुल्यकाली फार्मेट में
(c) तुल्यकाली अथवा अतुल्यकाली फार्मेट में
(d) केवल पूर्ण डुप्लेक्स में

172. The content of the accumulator in an 8085 microprocessor is not altered after the execution of
- (a) CIP 3A (b) ANI 5C
(c) ORA B (d) MVI A 03
173. In 8085 microprocessor to hold the instruction read from the memory, which of the following is used ?
- (a) Accumulator (b) Stack pointer
(c) Program counter (d) Instruction register
174. The instruction that loads the contents of program counter with the content of HL register pair is
- (a) ANI Data (b) PCHL
(c) PUSH POP (d) XRA B
175. Access in magnetic drum memory is
- (a) completely random
(b) sequential and cyclic
(c) partly random and partly cyclic and sequential
(d) a cyclic sequential
176. The five flags in 8085 microprocessor are designated as
- (a) Z, Cy, S, P and AC (b) D, Z, S, P and AC
(c) Z, C, S, P and AC (d) Z, Cy, S, D and AC
177. Which characteristic of a memory chip is called ac characteristic ?
- (a) Power consumption (b) Bus loading
(c) Timing characteristic (d) All the above
178. What type of circuit is used at the interface point of an input port of 8085 ?
- (a) Decoder (b) Tristate buffer
(c) Latch (d) None of the above
179. The software used to operate microprocessor based system is called
- (a) Basic interpreter instruction (b) Firm ware
(c) Machine language code (d) Assembly language
180. A ROM is used to store the table for multiplication of two 8-bit unsigned integers. Correct answer is
- (a) 256×16 (b) $64 \text{ K} \times 8$
(c) $4 \text{ K} \times 16$ (d) $64 \text{ K} \times 16$
181. How many interrupt control lines are there in 8085 microprocessor ?
- (a) 6 (b) 8
(c) 12 (d) 16

172. 8085 माइक्रोप्रोसेसर के एक्व्यूमुलेटर के अंश किसके निष्पादन के बाद नहीं बदलते ?
- (a) CPI 3A (b) ANI 5C
(c) ORA B (d) MVI A 03
173. 8085 माइक्रोप्रोसेसर में, स्मृति से पढ़े गये अनुदेशों को होल्ड करने के लिये इनमें से किसका प्रयोग होता है ?
- (a) एक्व्यूमुलेटर (b) स्टैक पॉइन्टर
(c) प्रोग्राम काउन्टर (d) इन्स्ट्रक्शन रजिस्टर
174. वह अनुदेश जो प्रोग्राम गणक के अन्तर्वस्तु को HL पंजिका युग्म के अन्तर्वस्तु से लोड करता है
- (a) ANI Data (b) PCHL
(c) PUSH POP (d) XRA B
175. चुम्बकीय ड्रम स्मृति में प्रवेश
- (a) पूरी तरह से यादृच्छिक है ।
(b) क्रमिक और चक्रीय है ।
(c) आंशिक रूप से यादृच्छिक तथा आंशिक रूप से चक्रीय तथा क्रमिक है ।
(d) चक्रीय क्रमिक है ।
176. 8085 माइक्रोप्रोसेसर में पाँच फ्लैग्स को पदनामित किया जाता है
- (a) Z, Cy, S, P और AC (b) D, Z, S, P और AC
(c) Z, C, S, P और AC (d) Z, Cy, S, D और AC
177. स्मृति चिप का कौन सा अभिलक्षण a c अभिलक्षण कहलाता है ?
- (a) शक्ति उपभोग (b) बस भारण
(c) समय अभिलक्षण (d) उपरोक्त सभी
178. 8085 के किसी निवेशी पोर्ट के इन्टरफेस बिन्दु पर किस प्रकार का परिपथ प्रयुक्त करते हैं ?
- (a) डिकोडर (b) ट्राईस्टेट बफर
(c) लैच (d) उपरोक्त में से कोई नहीं
179. माइक्रोप्रोसेसर आधारित तंत्र चलाने के लिये प्रयुक्त सॉफ्टवेयर कहलाता है
- (a) मूल व्याख्याता अनुदेश (b) फर्म वेयर
(c) यन्त्र भाषा कोड (d) संयोजन भाषा
180. एक ROM को दो 8-बिट अचिन्हित पूर्णांकों के गुणा करने के लिये तालिका को संचित करने के लिये प्रयुक्त किया जाता है । सही उत्तर है
- (a) 256×16 (b) $64 K \times 8$
(c) $4 K \times 16$ (d) $64 K \times 16$
181. 8085 माइक्रोप्रोसेसर में कितनी इन्ट्रूट (अंतरायन) नियंत्रण लाइनें होती हैं ?
- (a) 6 (b) 8
(c) 12 (d) 16

- 182.** The number of output pins of a 8085 microprocessor are
 (a) 19 (b) 21
 (c) 27 (d) 40
- 183.** A maximum I/O space which can be addressed by 8088 CPU is
 (a) 1024 (b) 65536
 (c) 2000 (d) 2048
- 184.** Which of the following interrupts has the lowest priority ?
 (a) RST 5.5 (b) RST 7.5
 (c) INTR (d) TRAP
- 185.** The first practical microprocessor was introduced by
 (a) National semi-conductor (b) Motorola
 (c) Fair Child (d) Intel
- 186.** If the clock frequency of a 8085 microprocessor is 5 MHz, then time required to execute an instruction of 18 T-states will be
 (a) 3.6 μ sec (b) 0.36 μ sec
 (c) 9.0 μ sec (d) 0.9 μ sec
- 187.** Transaction processing was made possible by the development of
 (a) Direct access storage (b) Magnetic tape
 (c) Mini computer (d) Cash register input
- 188.** Which of the following is a correct definition of volatile memory ?
 (a) It loses its contents at high ambient temperatures.
 (b) Its contents are lost on failure of power supply.
 (c) It has to be kept in air-tight boxes always.
 (d) It is the latest type of bubble memory.
- 189.** The disadvantage of dynamic storage elements is that
 (a) power to kept on
 (b) information stored previously is lost
 (c) storage cells are to be refreshed frequently
 (d) none of these
- 190.** A source program is the program written in
 (a) English language (b) Symbolic language
 (c) Machine language (d) High level language
- 191.** A semiconductor ROM is basically
 (a) a set of flip-flop memory elements
 (b) a sequential circuit with flip-flops and gates
 (c) a combinational logic circuit
 (d) none of the above
- 182.** एक 8085 माइक्रोप्रोसेसर में कितनी निर्गत पिन होती हैं ?

- (a) 19 (b) 21
(c) 27 (d) 40

183. एक अधिकतम I/O जगह जो एक 8088 सी.पी.यू. द्वारा एड्रेस की जा सकती है, होती है ।

- (a) 1024 (b) 65536
(c) 2000 (d) 2048

184. निम्नलिखित में कौन से इन्ट्रूट की न्यूनतम प्राथमिकता होती है ?

- (a) RST 5.5 (b) RST 7.5
(c) INTR (d) TRAP

185. प्रथम व्यवहारिक माइक्रोप्रोसेसर को प्रस्तुत किया गया था

- (a) नेशनल सेमी कन्डक्टर द्वारा (b) मोटोरोला द्वारा
(c) फैयर चाइल्ड द्वारा (d) इन्टेल द्वारा

186. यदि एक 8085 माइक्रोप्रोसेसर की क्लाक आवृत्ति 5 MHz है तो 18 T-स्टेट के अनुदेश के पालन करने में समय लगेगा

- (a) 3.6 माइक्रो से. (b) 0.36 माइक्रो से.
(c) 9.0 माइक्रो से. (d) 0.9 माइक्रो से.

187. निम्नलिखित के विकास से सम्पादन प्रक्रिया सम्भव हुई थी :

- (a) सीधे प्रवेश भंडारण से (b) चुम्बकीय टेप से
(c) मध्यम संगणक से (d) नकद पंजिका निवेश से

188. ऊर्जाहासित स्मृति की सही परिभाषा है :

- (a) उच्च परिवेशी तापमान पर इसकी विषय सामग्री का हास हो जाता है ।
(b) शक्ति प्रदाय चली जाने पर इसकी विषय सामग्री का हास हो जाता है ।
(c) इसे हमेशा वायुरहित बक्से में रखा जाता है ।
(d) यह अद्यतन किस्म की बुद-बुद (बबल) स्मृति है ।

189. गतिज भंडारण तत्त्वों की हानि है

- (a) पावर को आन रखना पड़ता है ।
(b) पूर्व की संचयित सूचना समाप्त हो जाती है ।
(c) भंडारण सेल्स को अक्सर रिफ्रेश करना पड़ता है ।
(d) इनमें से कोई भी नहीं

190. स्रोत प्रोग्राम लिखा जाता है

- (a) अंग्रेजी भाषा में (b) प्रतीकवादी भाषा में
(c) मशीन भाषा में (d) उच्च स्तर भाषा में

191. एक अर्द्धचालक ROM आधारभूत रूप से

- (a) फ्लिप-फ्लाप स्मृति तत्त्वों का समूह है ।
(b) एक आनुक्रमिक परिपथ है, जो फ्लिप-फ्लापों तथा गेटों से बनता है ।
(c) एक कौम्बिनेशनल लॉजिक परिपथ है ।
(d) उपरोक्त में से कोई नहीं

192. The devices commonly used for serial data transfer to/from 8085 microprocessor are

- (a) Cassette tapes
- (b) Key boards
- (c) Seven-segment LEDs
- (d) Memory

193. In a microcomputer, WAIT states are used to

- (a) make the processor wait during DMA operation.
- (b) make the processor wait during a power interrupt processing.
- (c) make the processor wait during a power shut down.
- (d) interface slow peripherals to the processor.

194. Microprogramming is a technique for

- (a) writing small programs
- (b) programming the control steps of a computer
- (c) programming the microprocessors
- (d) programming input/output

195. The stack is nothing but a set of reversed

- (a) ROM address space
- (b) I/O address space
- (c) RAM address space
- (d) None of the above

196. Which of the following is not the transmission voltage in India ?

- (a) 66 kV
- (b) 132 kV
- (c) 264 kV
- (d) 400 kV

197. The instruction that performs the logic 'AND' operation between corresponding bits of accumulator and 8 bit data specified by instruction is

- (a) ANI Data
- (b) PUSH POP
- (c) PCHL
- (d) RAL

198. Registers and counters are similar in the sense that they both

- (a) store binary information
- (b) are made from an array of flip-flops and gates integrated on a single chip
- (c) count pulses
- (d) are, in fact shift registers

199. The process of causing an unplanned branching operation to occur, usually initiated by external system is called

- (a) Masking
- (b) Iteration
- (c) Interrupt
- (d) Debugging

200. In a 8085 microprocessor system with memory mapped I/O

- (a) I/O devices have 8-bit addresses
- (b) I/O devices are accessed using IN and OUT instructions.
- (c) There can be a maximum of 256 input devices and 256 output devices.
- (d) Arithmetic and logic operations can be directly performed with the I/O data

192. 8085 माइक्रोप्रोसेसर से/को डाटा निरंतर भेजने में कौन सी युक्ति प्रयुक्त होती है ?

- (a) कैसेट टेपस (b) की-बोर्ड
(c) 7-सेगमेंट LEDs (d) स्मृति

193. माइक्रो कम्प्यूटर में, WAIT अवस्थाओं का प्रयोग निम्नलिखित के लिये किया जाता है :

- (a) DMA प्रचालन के दौरान प्रोसेसर को वेट कराने के लिये ।
(b) शक्ति आंतरायन प्रक्रमण के दौरान प्रोसेसर को वेट कराने के लिये ।
(c) शक्ति बंद के दौरान प्रोसेसर को वेट कराने के लिये ।
(d) मंद उपांगों (peripherals) को प्रोसेसर से जोड़ने के लिये ।

194. निम्नलिखित के लिये माइक्रो प्रोग्रामिंग एक विधि है :

- (a) छोटे प्रोग्राम लिखने के लिये ।
(b) संगणक के नियंत्रण पदों की प्रोग्रामिंग के लिये ।
(c) माइक्रोप्रोसेसरों की प्रोग्रामिंग करने के लिये ।
(d) निवेश/निर्गत की प्रोग्रामिंग के लिये ।

195. एक स्टैक प्वाइन्ट कुछ नहीं है बल्कि एक सेट जो उल्टा है

- (a) ROM एड्रेस स्पेस का (b) I/O एड्रेस स्पेस का
(c) RAM एड्रेस स्पेस का (d) उपरोक्त में से कोई नहीं

196. निम्नलिखित में से कौन सी भारत में संचरण वोल्टता नहीं है ?

- (a) 66 kV (b) 132 kV
(c) 264 kV (d) 400 kV

197. वह अनुदेश जो तर्क 'AND' परिचालन करता है, 8-बिट आँकड़े जो अनुदेश के द्वारा विशेष रूप से दिये गये हैं तथा एक्ज्युमूलेटर के तदनु रूप आँकड़ों के बीच, निम्न है

- (a) ANI Data (b) PUSH POP
(c) PCHL (d) RAL

198. पंजिकाएँ एवम् गणक एक तरह से समरूप हैं क्योंकि ये दोनों

- (a) बाइनरी सूचनाएँ एकत्र करते हैं ।
(b) फ्लिप-फ्लॉपों के एरे तथा गेटों को एक चिप पर समाकलित करके बनाये जाते हैं ।
(c) स्पन्दों को गिनते हैं ।
(d) वास्तविक रूप से शिफ्ट पंजिकाएँ हैं ।

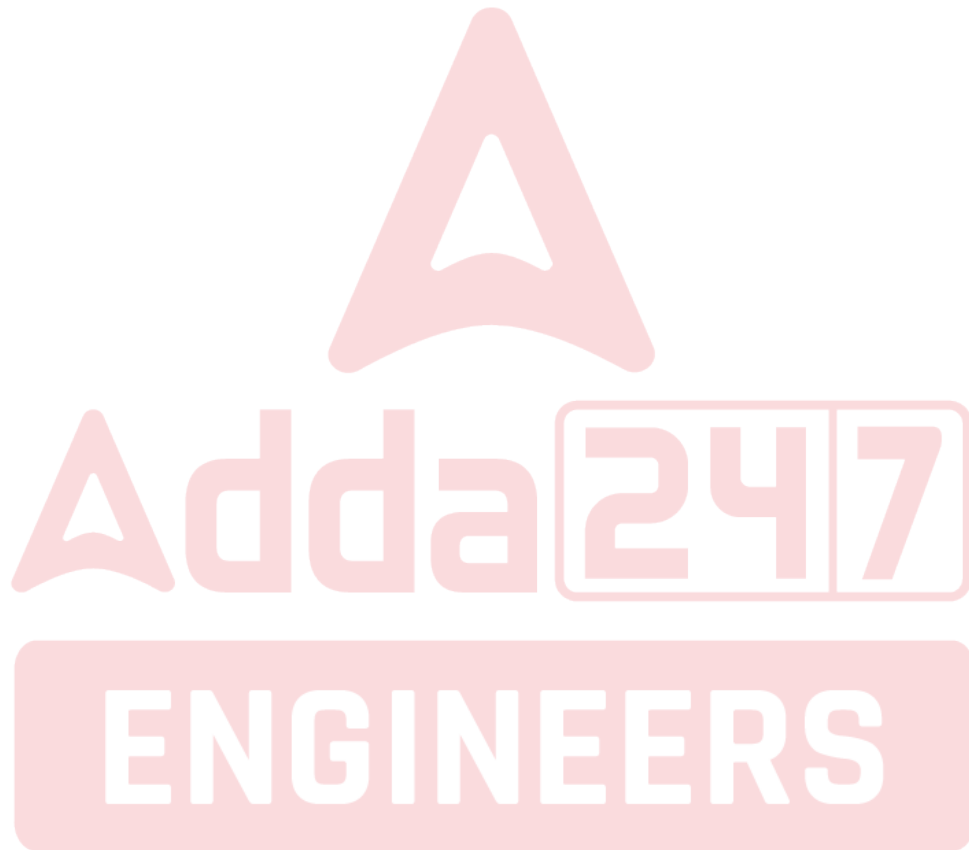
199. एक अपरियोजित शाखित परिचालन की प्रक्रिया उत्पन्न करने के लिये सामान्यतया एक बाह्य तंत्र का प्रारम्भ किया जाता है जो कहलाता है

- (a) मार्किंग (b) इटैरेशन
(c) इन्ट्रूट (d) डीबगिंग

200. एक 8085 माइक्रोप्रोसेसर तंत्र जिसमें स्मृतियाँ I/O के द्वारा सुव्यवस्थित हैं

- (a) I/O युक्तियों में 8-bit एड्रेस हैं ।
(b) I/O युक्तियों में प्रवेश IN तथा OUT अनुदेशों के द्वारा किया जाता है ।
(c) इनमें अधिकतम 256 निवेश युक्तियाँ तथा 256 निर्गत युक्तियाँ हो सकती हैं ।
(d) अंकगणितीय तथा तार्किक परिचालन सीधे-सीधे I/O आँकड़ों के द्वारा किये जा सकते हैं ।

Space For Rough Work / रफ कार्य के लिए जगह



Space For Rough Work / रफ कार्य के लिए जगह

